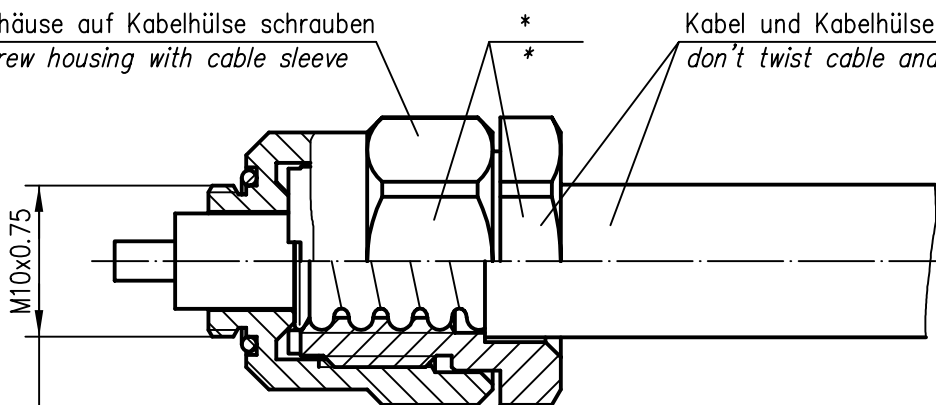


Gehäuse auf Kabelhülse schrauben
screw housing with cable sleeve

Kabel und Kabelhülse nicht drehen!
don't twist cable and cable sleeve



Empfohlenes Anzugsmoment: 5 Nm
recommended tightening torque: 5 Nm

* SW 14 bei 1/4" Kabel und SW 17 bei 3/8" Kabel
* hex 14 at 1/4" cable and hex 17 at 3/8" cable

Es ist darauf zu achten, daß der montierte Stechverbinder durch Biegen des Kabels nicht belastet wird
take care, that the connector is not be mechanically stressed by bending the cable

c	10298	14.04.99	BJ
b	6928	27.07.96	BJ
a	6813	20.06.96	BJ
Index index	Änderung modification	Datum date	Name name

	Datum date	Name name
Gez. drawn	18.08.95	Beyer
Gepr. app'd	22.08.95	BJ

**Cable Clamp
Kabelabfangung**

Untert. Art	TG-Nr.
R	T00100D0007



Original original	A4	Blatt sheet	1/1
----------------------	----	----------------	-----

Maßstab scale	2:1
------------------	-----

Ersatz für/replacement for