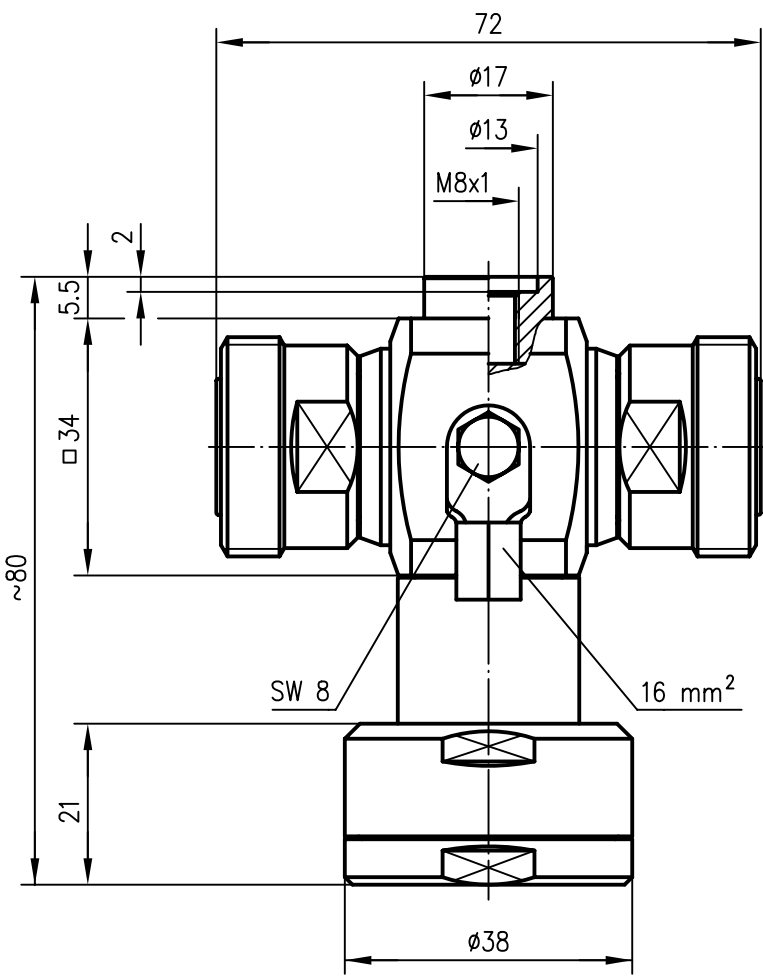


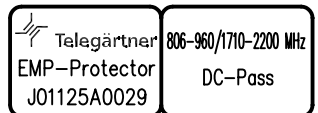
Telegärtner K. Gärtner GmbH D-71144 Steinbronn Lerchenstraße 35 Germany Phone: +49 7157 125-0 Fax: +49 7157 125-120 www.telegartner.com



Anschlussmaße nach IEC 60169-4 / mating face according to IEC 60169-4

Innenleiter/ inner conductor	CuZn39Pb3	Cu2Ag5
federnde Kontakte / spring contacts	CuBe2	Cu2Ag5
Außenleiter/ outer conductor	CuZn39Pb3	CuSnZn3
Isolierungen/ insulators	PTFE	
Dichtungen/ gaskets	Silikon	

mit Aufkleber/
with label



Montageanweisung /
assembly instruction B76 (d)

mit Transportschutzkappe aus Kunststoff /
with plastic protective cover for transport

(c)

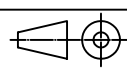
max. zulässige Betriebsspannung / max. allowable continuous DC voltage	85 V (d)
max. Ableitstrom mehrfach (8/20µs Testimpuls) / max. surge current multiple (8/20µs test pulse)	30 kA
max. Leistung bei 2200 MHz / max. power transmission at 2200 MHz	500 W

Frequenzbereich / frequency range	806-960/1710-2200 MHz
VSWR	<1.15 (<-23 dB)
Einfügedämpfung / insertion loss	<0.1 dB (b)

Intermodulation	
Intermodulationsprodukte 3.Ordnung (min) / IMP 3rd order (min)	
2 unmodulierte Test-Signale bei 43 dBm (20 W) / 2 unmodulated test tones each at 43 dBm (20 W) level	-107 dBm/-150 dBc (e)

Schutzklasse nach DIN 40050 / protection degree acc. to DIN 40050: IP 67

e d c b a	17924	06.07.06	GE	2001	Datum/date	Name/name	Werkstoff/ material
	16306	28.01.05	MA	gez./drawn	29.10.	GJ	
	14320	14.03.03	PU	gepr./appr.	29.10.01	BJ	Oberfläche/ finish
	14291	05.03.03	MA	Norm/stand.			
	12938	05.11.01	GJ	Maßstab/scale	Benennung/title		
				1:1	7-16 EMP Protector (f-f) λ/4 Stub DC-Pass (a)		
				untol. Maße/ dim. without tolerances according to	Untert./doc.type	Zeichnungsnr./drawing no.	
				K		J01125A0029	
				Ersatz für/ replaces			
							Maße/dimensions: mm
							Original: DIN A4



Maße/dimensions: mm

Original: DIN A4