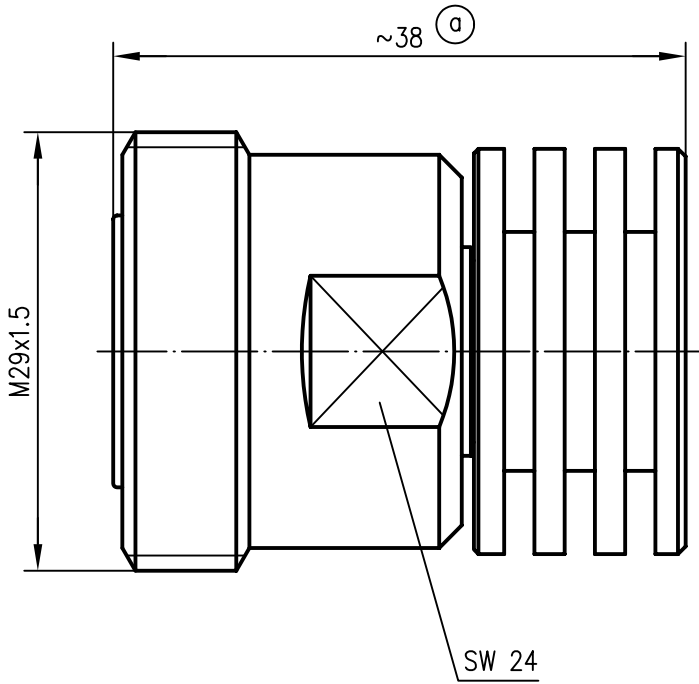


Alle Rechte vorbehalten / all rights reserved © Telegärtner K. Gärtner GmbH D-71144 Steinbronn Lerchenstraße 35 Germany Phone: +49 7157 125-0 Fax: +49 7157 125-120 www.telegartner.com

Anschlußmaße nach IEC 60169-4 / mating face according to IEC 60169-4



mit Aufkleber / with label

J01124A0002
 2 Watt 50 R
 7.5 GHz

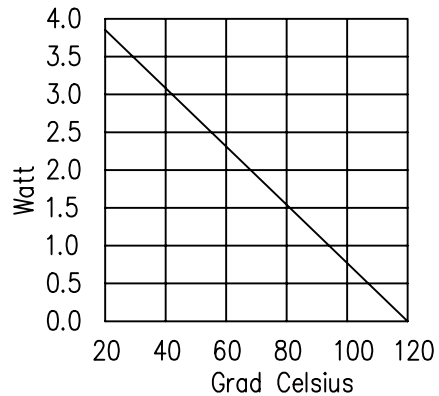
mit Transportschutzkappe aus Kunststoff / with plastic protectiv cover for transport
 mechanische Eigenschaften / mechanical characteristics

Außenleiter / outer conductor	CuZn39Pb3	CuSnZn3
Innenleiter / inner conductor	CuBe2	Cu2Ag5
sonstige Metallteile / other metal parts	CuZn39Pb3	CuSnZn3
Isolierung / insulation	PTFE	

elektrische Eigenschaften / electrical characteristics

Widerstand / impedance	50 Ohm
Leistung / power	2 Watt

Belastbarkeit in Abhängigkeit von der Umgebungstemperatur / Power derating in free air



Frequency Frequenz	VSWR min.	VSWR typ.
1.0 GHz	1.064	1.015
2.5 GHz	1.100	1.032
7.5 GHz	1.200	1.118

				2005	Datum/date	Name/name	Werkstoff/ material
				gez./drawn	08.04.	HM	
				gepr./appr.	19.04.05	BJ	Oberfläche/ finish
				Norm/stand.			
				Maßstab/scale	Benennung/title		
				2:1	7-16-Abschlusswiderstand 7-16 Termination Jack		
				untol. Maße/ dim. without tolerances according to	Untert./doc.type	Zeichnungsnr./drawing no.	
				K	J01124A0002		
				Ersatz für/ replaces			
				 Telegärtner		 Maße/dimensions: mm	
				Original: DIN A4			