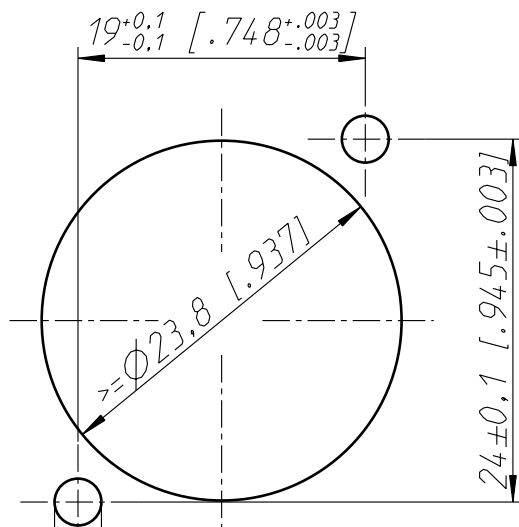
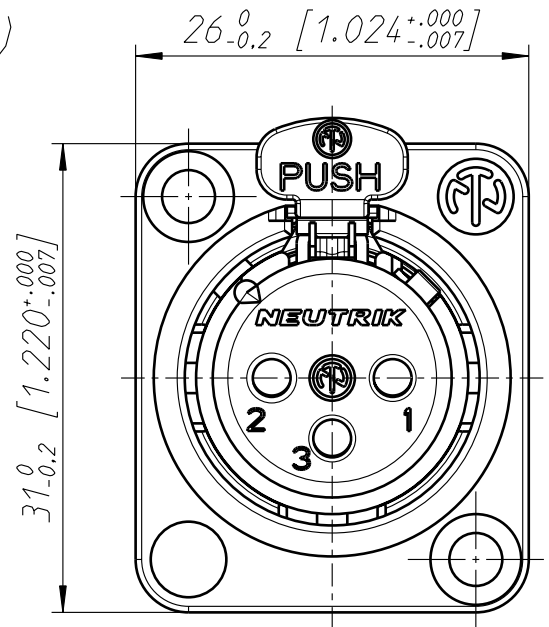


Frontplattenausschnitt (Rückseite)
Panel cut out (rear side)



Ø3,1 [1.122]



| | | | | | |
|---|----------------|--------------------------|--------------|----------------------|------------------|
| Allgemeintoleranzen ISO 2768-m | Werkstoff - | Massstab: 2:1 (A4) | Gezeichnet | Datum | Name |
| | | | Freigegeben | - | - |
| Zeichnung urheberrechtlich geschuetzt (DIN 34) (C) | - | | Geändert | 11.12.07 | Mijatovic |
| | | | Aend.-Nr. | - | Aend.-Index A |
| Benennung NA3FDM NA3FDM | | | Ersatz fuer: | Blatt 1 von 1 Bl. | |
| | | | Zeichn. Nr. | ST-NA3FDM | |
| NEUTRIK AG FL-9494 SCHAAN | | | | | |