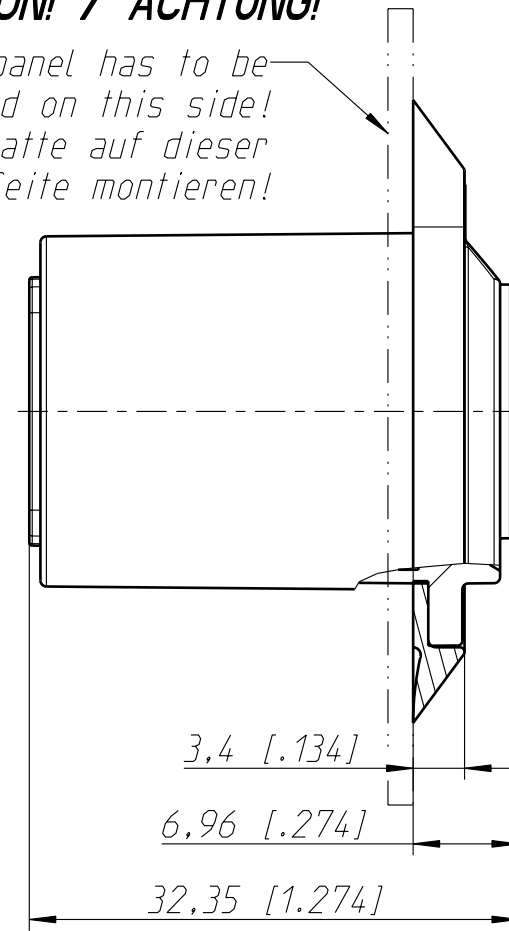
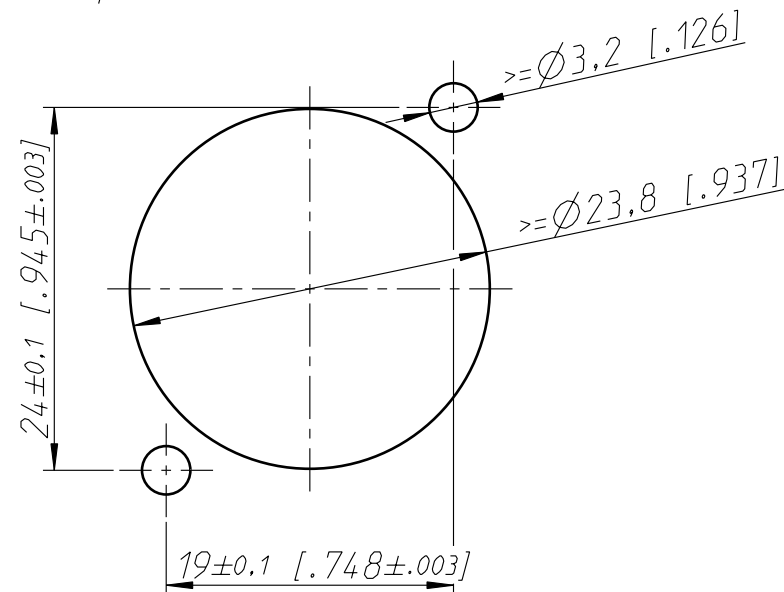


**ATTENTION! / ACHTUNG!**

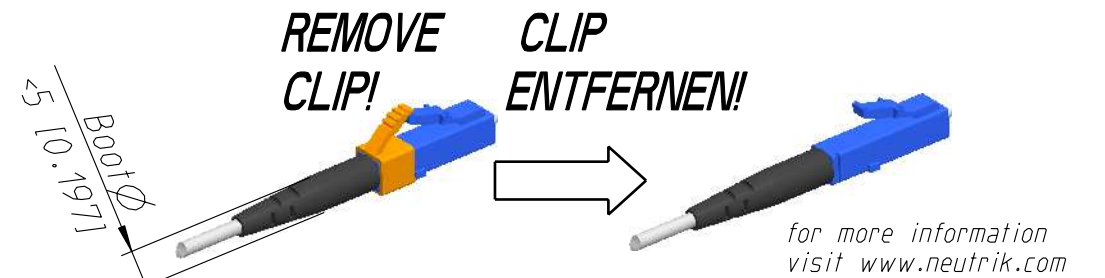
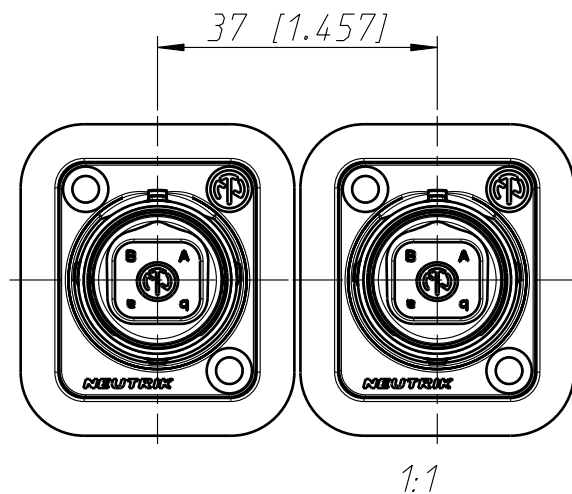
Front panel has to be mounted on this side!  
 Frontplatte auf dieser Seite montieren!



Panel cutout rearside  
 Frontplattenausschnitt Rueckseite



Assembling distance  
 Einbaudistanz



**ATTENTION! / ACHTUNG!**

DO NOT USE LC-CONNECTORS WITH NON REMOVABLE CLIP!  
 ES DÜRFEN KEINE LC-STECKER MIT NICHT ABNEHMBAREN CLIP VERWENDET WERDEN!

|   |                |                          |              |             |                      |
|---|----------------|--------------------------|--------------|-------------|----------------------|
| Allgemeintoleranzen<br>ISO 2768-m                 | Werkstoff<br>- | Massstab:<br>2:1<br>(A3) | Gezeichnet   | 01.09.08    | Koch                 |
|   |                |                          | Freigegeben  |             |                      |
| Zeichnung urheberrechtlich geschützt (DIN 34) (C) | -              | -                        | Geaendert    | 09.02.10    | Koch                 |
|   |                |                          | Aend.-Nr.    | -           | Aend.-Index<br>A     |
| Benennung<br>N04FDW<br>ST-N04FDW                  |                |                          | Ersatz fuer: |             | Blatt 1<br>von 1 Bl. |
| NEUTRIK AG FL-9494 SCHAAN                         |                |                          | Zeichn. Nr.  | ST-N04FDW-A |                      |