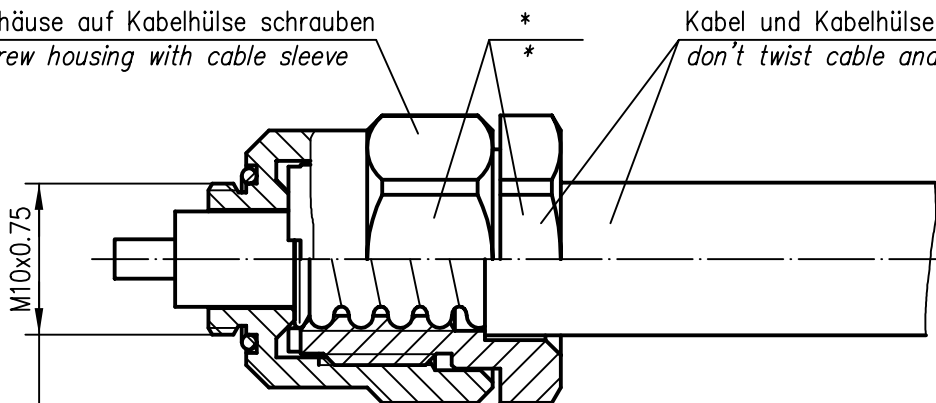


Gehäuse auf Kabelhülse schrauben  
*screw housing with cable sleeve*

Kabel und Kabelhülse nicht drehen!  
*don't twist cable and cable sleeve*



Empfohlenes Anzugsmoment: 5 Nm  
*recommended tightening torque: 5 Nm*

\* SW 14 bei 1/4" Kabel und SW 17 bei 3/8" Kabel  
\* hex 14 at 1/4" cable and hex 17 at 3/8" cable

Es ist darauf zu achten, daß der montierte Stechverbinder durch Biegen des Kabels nicht belastet wird  
*take care, that the connector is not be mechanically stressed by bending the cable*

c	10298	14.04.99	BJ
b	6928	27.07.96	BJ
a	6813	20.06.96	BJ
Index index	Änderung modification	Datum date	Name name

	Datum date	Name name
Gez. drawn	18.08.95	Beyer
Gepr. app'd	22.08.95	BJ

**Cable Clamp  
Kabelabfangung**

Untert. Art	TG-Nr.
R	T00100D0007



Original original	A4	Blatt sheet	1/1
----------------------	----	----------------	-----

Maßstab scale	2:1
------------------	-----

Ersatz für/replacement for