

1 2 3 4 5 6

A

B

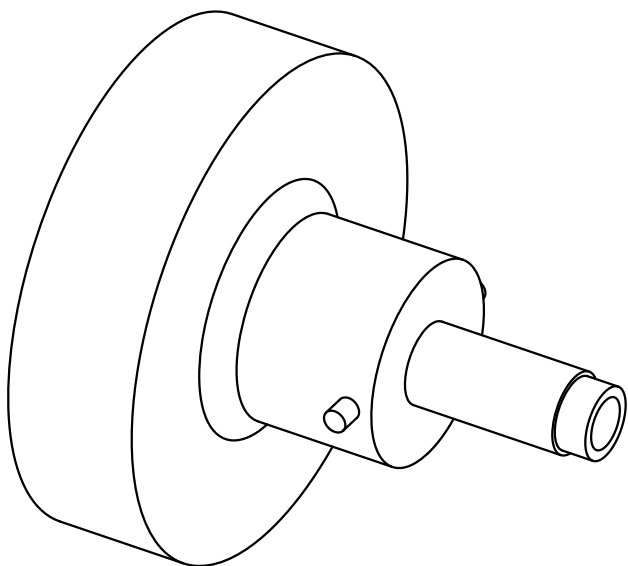
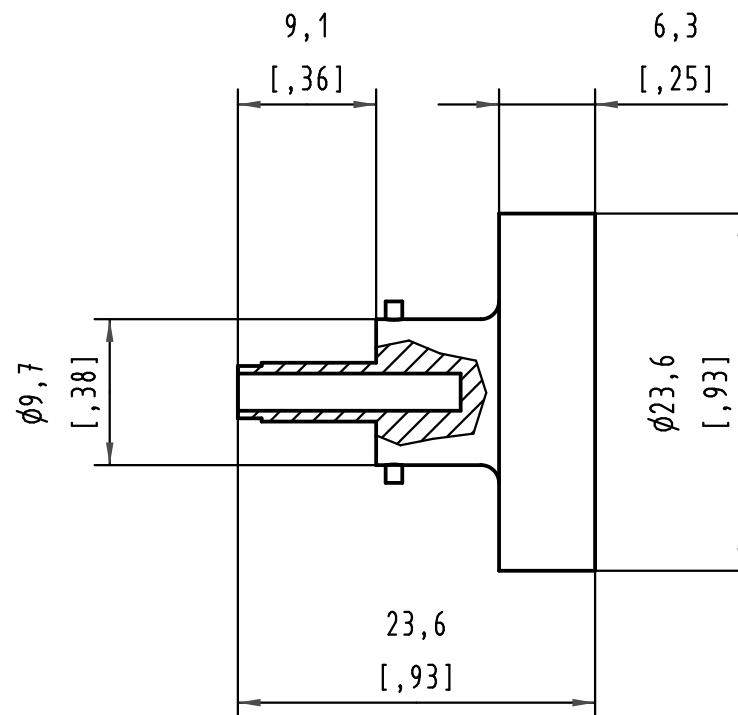
C

D

USE WITH CONTACTS

HARTING
09 67 000 xxxx

		Selector					
AWG	18	20	22	24	26	28	
18-22	6	6	5	-	-	-	
20-24	-	6	6	6	-	-	
22-26	-	-	6	6	6	-	
24-28	-	-	-	6	6	6	



Positionierhülse für Handcrimpzange 09 99 000 0501
Positioner for hand crimp tool 09 99 000 0501

All Dimensions in mm Original Size DIN A 4			Techn. Character.			Nicht tolerierte Maßel Free size tolerances	
				Dat.	Name	Maßstab/Scale 2:1	Positionierhülse <i>Positioner</i> D-Sub signal contact
			Detail.	29apr2010	LP		
			Insp.				
			Stand.				
EC01739	29apr2010	LP	HARTING Electronics GmbH & Co. KG D-32339 ESPELKAMP			TB 09 99 000 0531	Blatt/ page
Mod.	Dat.	Name					