

Mechanical characteristics

cables
 interface dimensions acc. to assembly code
 center conductor
 outer conductor

Components
 center contact
 outer contact
 other metal parts
 insulator
 gasket

Electrical characteristics

impedance
 voltage proof
 contact resistance
 center contact
 outer contact

Environmental
 operating temp.
 RoHS compliant

Mechanische Eigenschaften

Kabel
 Steckgesicht nach Montageanleitung
 Innenleiter
 Außenleiter

Bauteile
 Innenkontakt
 Außenkontakt
 sonstige Metallteile
 Isolierung
 Dichtung

Elektrische Eigenschaften

Wellenwiderstand
 Prüfspannung
 Durchgangswiderstand
 Innenkontakt
 Außenkontakt

Umgebung
 Betriebstemperatur
 RoHS konform

G30 (1.5/3.8) :
 02YS(ST)CY 1.4/3.7-50 LI Leonische Drahtwerke,
 1.4/3.8 AF Draka, 7808A Belden, CNT-240 Andrew,
 HPF 240 Harbour Industries, LMR-240 TMS, MRC 240 AFB Draka,
 S 04172 D Suhner, SPEEDFOAM 240 HFJ Habia,
 SX 04172 B-60 Huber+Suhner, TZC 500 25 Ericsson,
 WCX240 NEK/CDT

IEC 60169-2
 D11
 solder / löt
 clamp / klemm

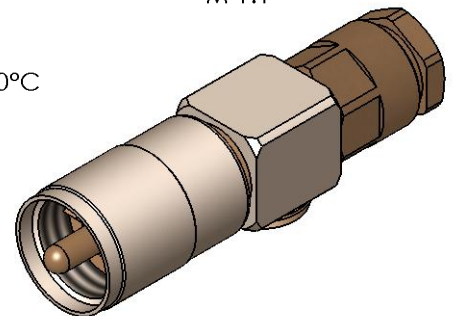
Materials / Material
 CuZn39Pb3
 CuZn39Pb3
 CuZn39Pb3
 PTFE
 silicone / Silikon


Finish / Oberfläche
 Cu2Ag5
 Cu2Ni5
 Cu2Ni5, CuSnZn3, Cu2Ag5

~50 Ω
 2 kV_{eff} / 50 Hz
 ≤ 5 mΩ
 ≤ 5 mΩ

-30°C / +100°C
 2011/65/EU

M 1:1



Änd./rev. index	Änderungs-Nr./revision code	Datum/date	Name/name	gez./drawn	Datum/date	Name/name	Gewicht/weight [g]
					11.08.2017	BJ	
				gepr./appr	06.11.2017	KL	ca./approx. 77,3
				Maßstab/scale	Benennung/ title		
				2:1 (1:1)	UHF Straight Plug UHF-Kabelstecker		
				Unit, Maße/dim. without tolerances according to	Unterl./doc. type	Zeichnungs-Nr./ drawing no.	
				K	J01040A0015		
				Ersatz für/replaces			
						Maße/ dimensions: mm	
						Original : DIN A4	
				Blatt/ sheet 1 von/ of 1			