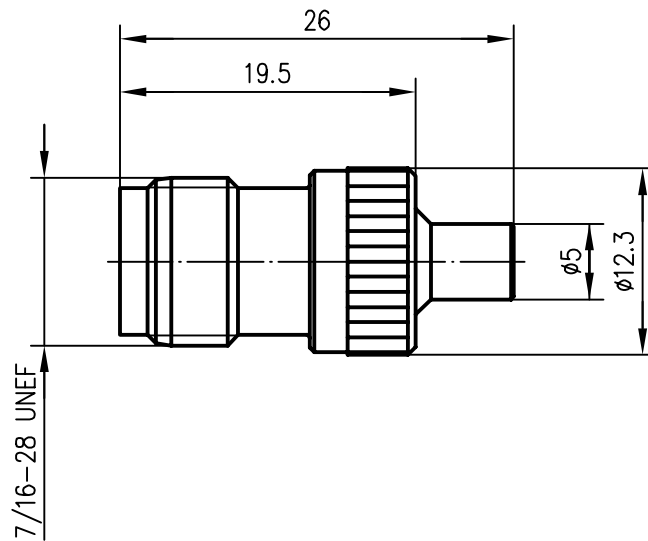




Anschlußmaße nach IEC 169-17 (TNC) und CECC 22220 (MCX)
 Mating face according to IEC 169-17 (TNC) and CECC 22220 (MCX)



Innenleiter / inner conductor	CuBe2	Ni2Au0.8
Außenleiter / outer conductor	CuZn39Pb3	Cu2Ni5
Isolierung / insulator	PTFE	
Innendichtung / inner gasket	Silikon	

				96	Datum/date	Name/name	Werkstoff/ material
				gez./drawn	11.01.	HM	
				gepr./appr.	26.01.96	BJ	Oberfläche/ finish
				Norm/stand.			
				Maßstab/scale	Benennung/title		
				2:1	Adapter TNC-MCX (f-f) Adaptor TNC-MCX (f-f)		 Telegärtner
				untol. Maße/ dim. without tolerances according to	Unterl./doc.type	Zeichnungsnr./drawing no.	 Maße/dimensions: mm
					K	J01019A0024	
					Ersatz für/ replaces		Original: DIN A4