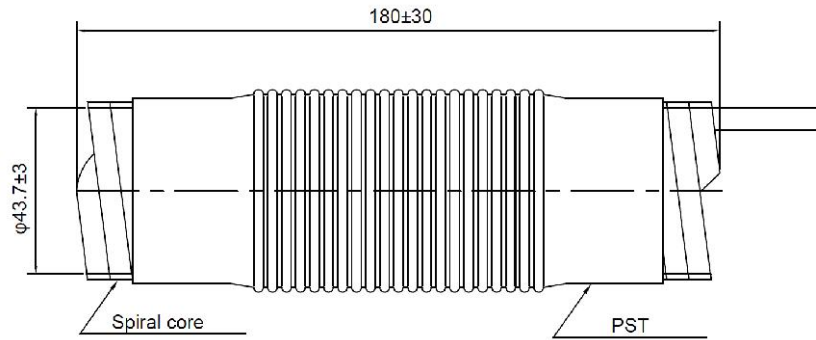
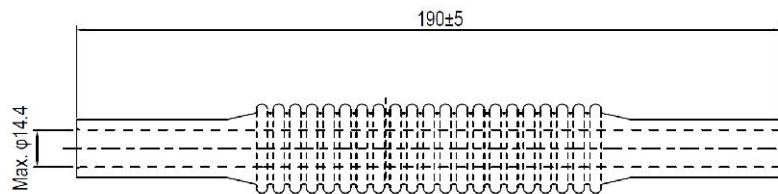


Product dimensions before shrinking / Produktdimensionen vor dem Schrumpfen



Product dimensions after shrinking / Produktdimensionen nach dem Schrumpfen



**Materials**

shrink sleeve  
spiral core

**Material**

Schrumpfschlauch  
Stützsprale

PST (silicone rubber) / PST (Silikonkautschuk)  
PP (polypropylen) / PP (Polypropylen)

*suitable for waterproofing a connection at a splice point, e.g. between two cables.*  
geeignet zum Abdichten einer Steckverbindung an einer Verbindungsstelle z.B. zwischen zwei Kabel.

**Mechanical characteristics**

applicable cable diameter  
applicable connector  
applicable outside diameter (mm)  
water tightness test

**Mechanische Eigenschaften**

geeigneter Kabeldurchmesser 1/2" flex to / bis 7/8"  
anwendbare Steckverbinder N, 7/16, 4.3-10 type / Typ  
anwendbarer Außendurchmesser (mm) 14,6-38,0  
Wasserdichtigkeitstest no water entry at depth of 1 m, 1 hour  
Kein Wassereintritt in 1 m Tiefe, 1 Std. lang

tensile strength  
rubber shrink sleeve  
spiral core

Zugfestigkeit  
Gummischumpfschlauch over / über 4,9 N/mm<sup>2</sup>  
Stützsprale over / über 12,7 N/mm<sup>2</sup>

Änd./ rev. index	Änderungs-Nr. / revision code	Datum/ date	Name/ name	Datum/ date	Name/ name	Gewicht/ weight [g]
				07.11.2017	MA	
				07.11.2017	BJ	ca./approx.
			Maßstab/ scale	Benennung/ title		
			o.M.	Cold Shrink Sleeve Kaltschrumpfschlauch		
			untol. Maße/ dim. without tolerances according to	Unterteil./ doc. type	Zeichnungsnr./ drawing no.	
				K	B00103B0002	Maße/ dimensions: mm
			Ersatz für/ replaces			Original : DIN A4
					Blatt/ sheet 1 von/ of 1	