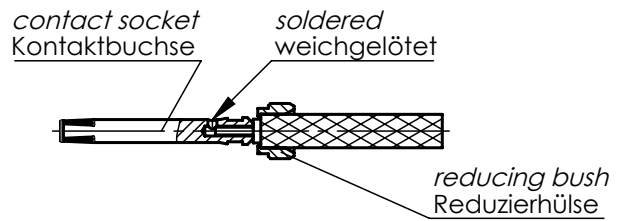
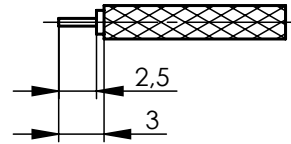
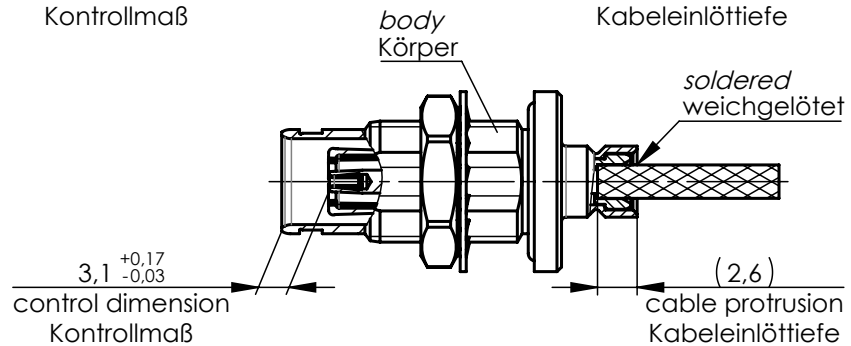
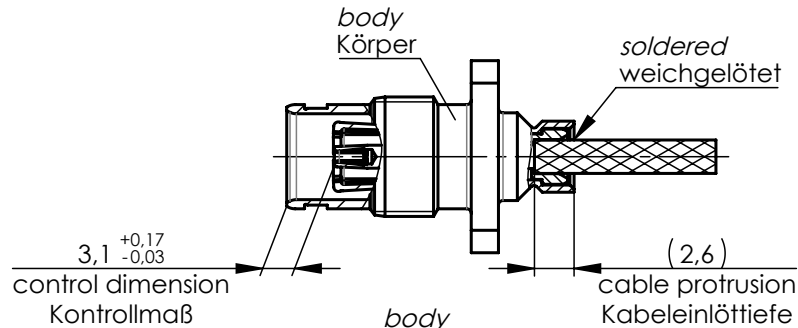
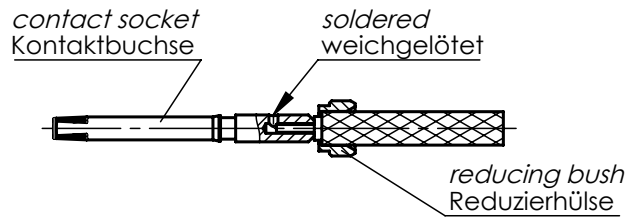


stripping instruction
Abisoliermaße



solder temperature
Löttemperatur
max. 260 °C



Änd./ rev. Index	Änderungs-Nr. / revision code	Datum/ date	Name/ name
Original	A4	Blatt/ sheet 1 von/ of 1	

	Datum/ date	Name/ name
gez./ drawn	01.08.2019	HR
gepr./ appr.	23.09.2019	GB
Maßstab/ scale	2:1	

Benennung/ title Series 1.5-3.5 solder/ solder Serie 1.5-3.5 löt/ löt	
Untert./ doc. type	Zeichnungsnr./ drawing no. R T00100C0040
Ersatz für / replaces	

