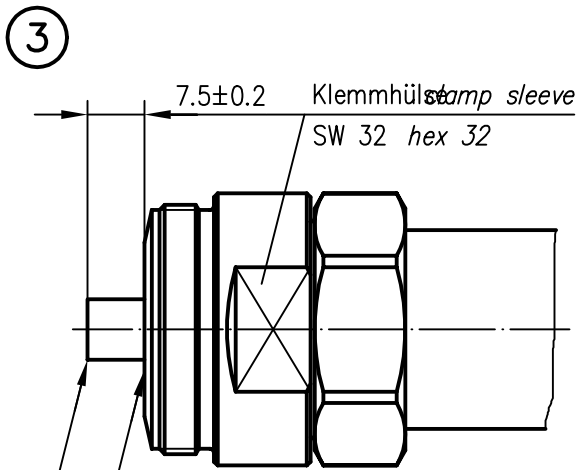
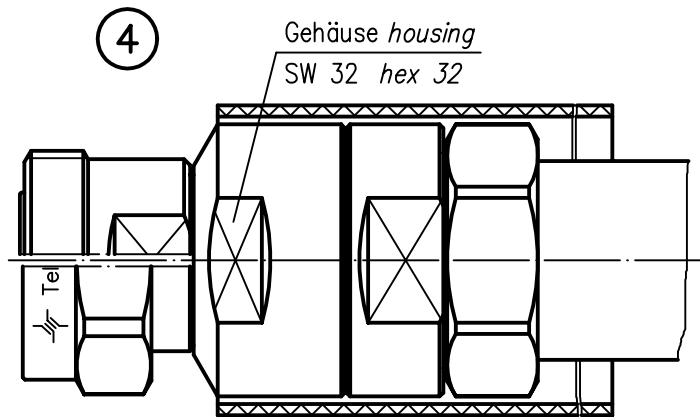


Kabel eindrehen *twist in cable*  
Kabelaußenleiter in die Aussparungen eindrücken  
*press the outer conductor into the recesses*

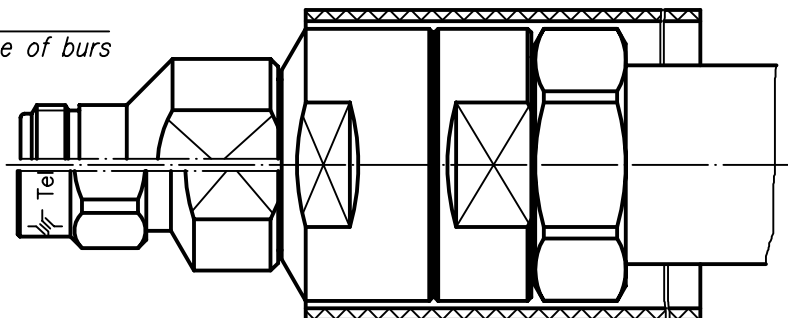


Klemmhülse aufschrauben und Dielektrikum bündig abschneiden  
*screw on clamp sleeve and cut off the dielectric level with clamp sleeve*

Innenleiter innen und außen gratfrei  
*inner conductor inside and outside free of burs*



zur Abdichtung empfohlen:  
Schrumpfschlauch 1 1/2" Länge ~100mm  
*recommended for water-tight application:  
shrinkable tube 1 1/2" length ~100mm*



Es ist darauf zu achten, daß der montierte Steckverbinder durch Biegen des Kabels mechanisch nicht belastet wird  
*take care, that the assembled connector is not mechanically stressed by bending the cable*

b	12656	06.07.01	MA
a	9953	15.01.99	PU
Index index	Änderung modification	Datum date	Name name

Datum date	Name name	
Gez. drawn	24.03.97	PU
Gepr. app'd	26.03.97	BE

**Series N und 7-16 (RFF 7/8"-50)**  
**Serie N und 7-16 (RFF 7/8"-50)**

Untert. Art	TG-Nr.
R	T00100B0052

Ersatz für/replacement for



Original original	A4	Blatt sheet	1/1
-------------------	----	-------------	-----

Maßstab scale	1:1
---------------	-----