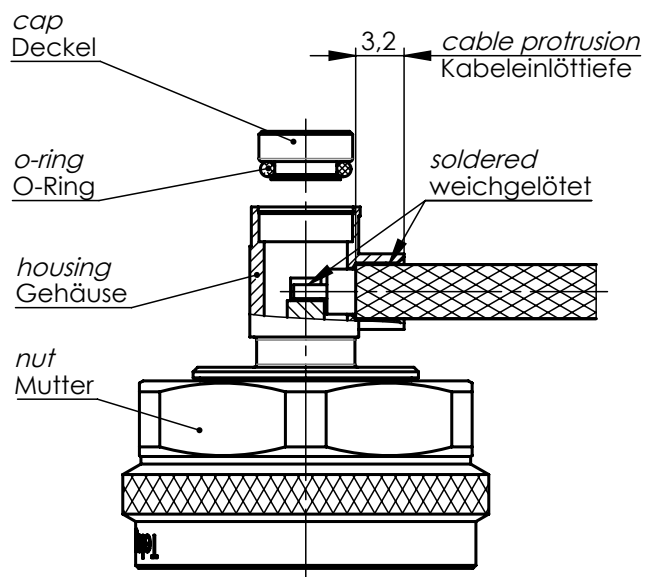
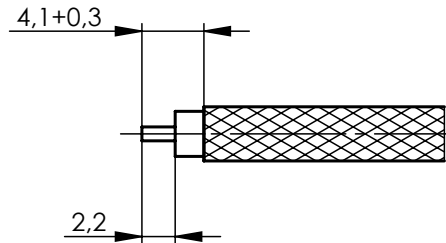


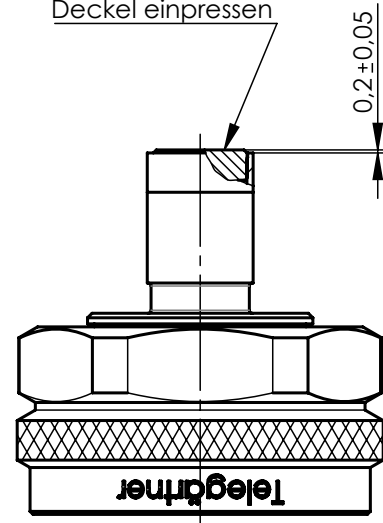
# Assembly Instruction

## Montageanweisung

stripping instruction  
Abisoliermaße



press in the cap  
Deckel einpressen



b	29403	20.02.2018	KL
a	28964	09.08.2017	MA
Änd./ rev. Index	Änderungs-Nr. / revision code	Datum/ date	Name/ name

	Datum/ date	Name/ name
gez./ drawn	12.07.2013	MA
gepr./ appr.	04.06.2014	BJ

Benennung/ title

**Series 4.3-10 solder / solder**  
**Serie 4.3-10 löt / löt**

Untert./  
doc.  
type R

Zeichnungsnr./ drawing no.  
T00100E0007

Original  
original A4 Blatt/ sheet  
von/ of 1

Maßstab/  
scale 2:1

Ersatz für / replaces



**Telegärtner**