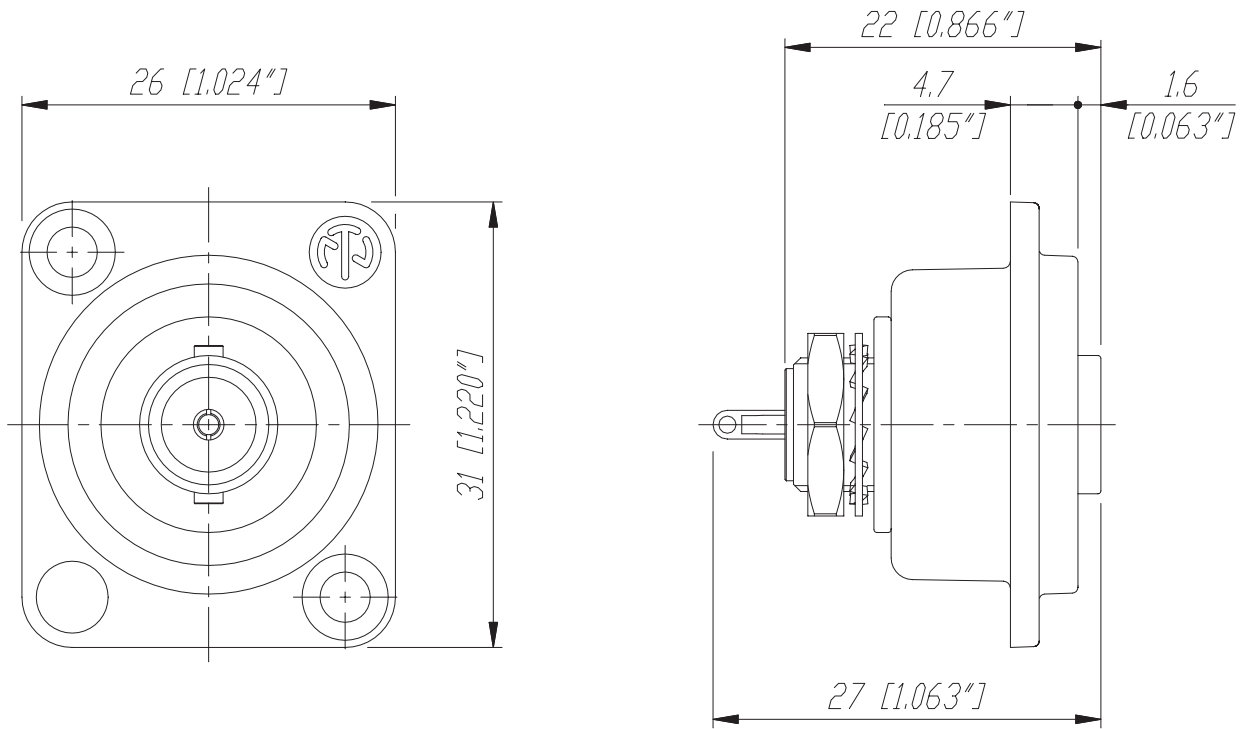
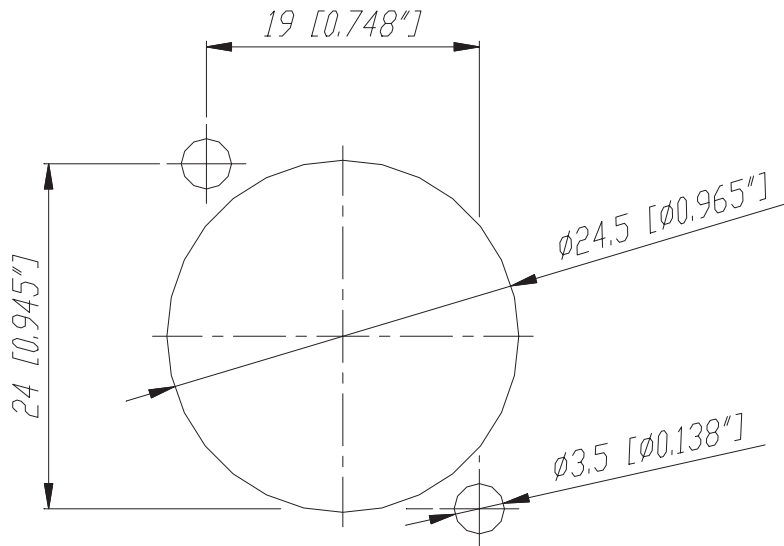


# NBB75DSI



Frontplattenausschnitt  
Panel cut out



Ind.	Aenderung	Datum	Name	Werkstoff:	Massstab:	Gezeichnet	Datum	Name
				*Lieferant darf ohne Ruecksprache nicht geaendert werden		2:1	21.03.02	Stupp
				Zeichnung urheberrechtlich geschuetzt (DIN 34) (C)		Geprueft		
				Benennung: NBB75DSI		Gesehen		
				BULKHEAD SOLDER ISOLATED D-HOUSE		Ersetzt durch:		Blatt
						Ersatz fuer:		von Blatt
				<b>NEUTRIK AG</b> FL-9494 SCHAAN		Zeichn. Nr.		ST-NBB75DSI