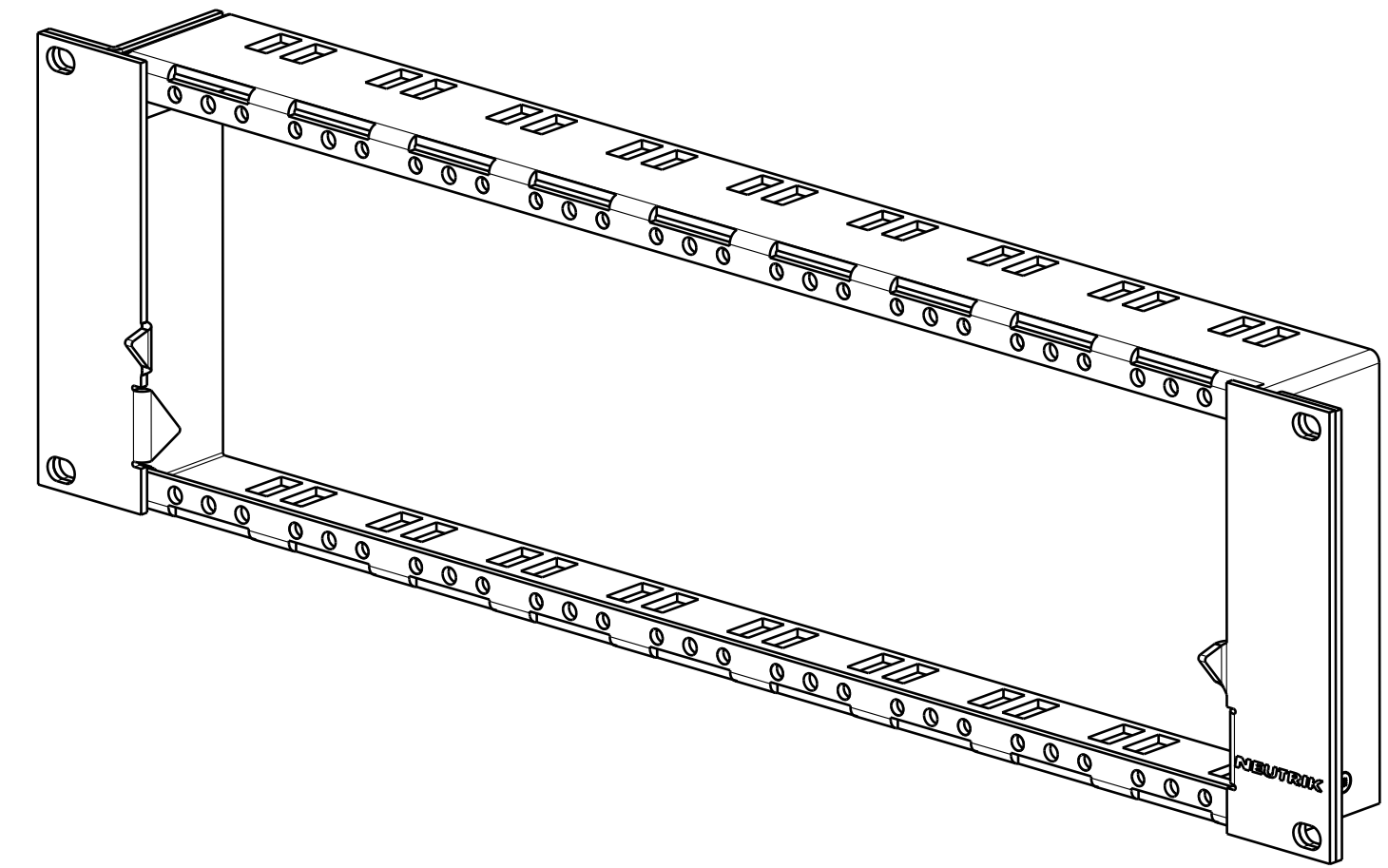
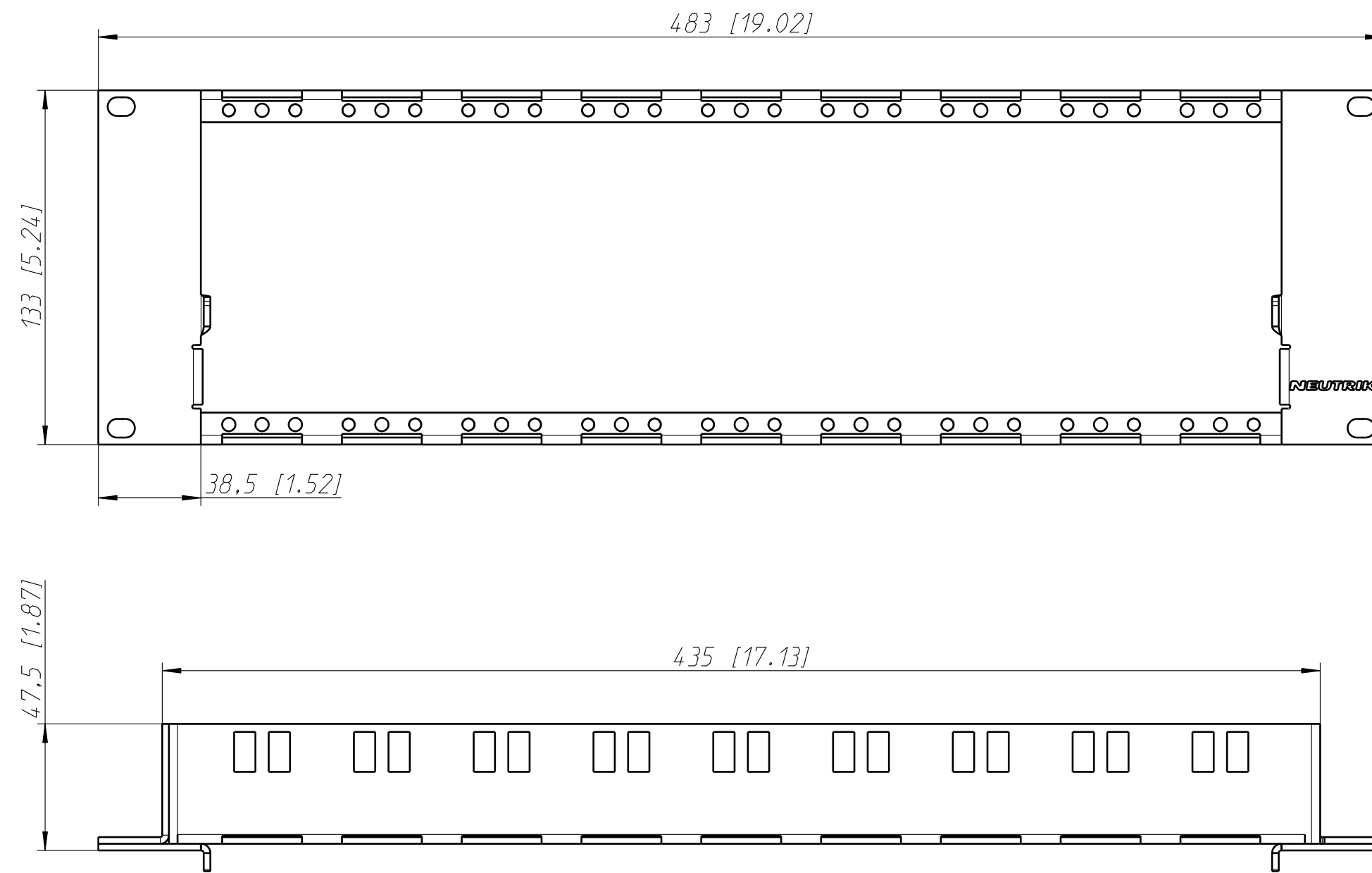
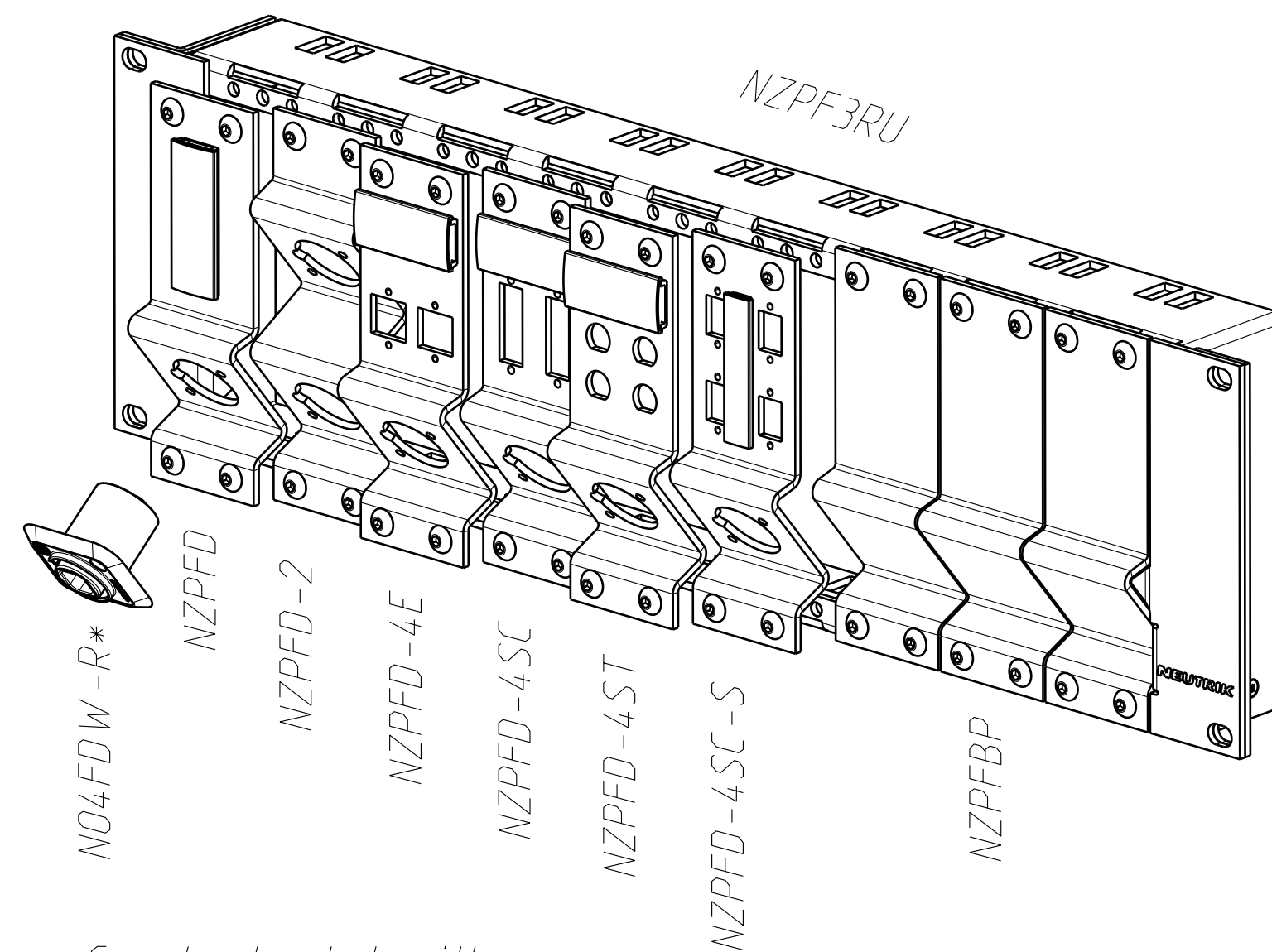


# NZPF3RU - PANEL FRAME

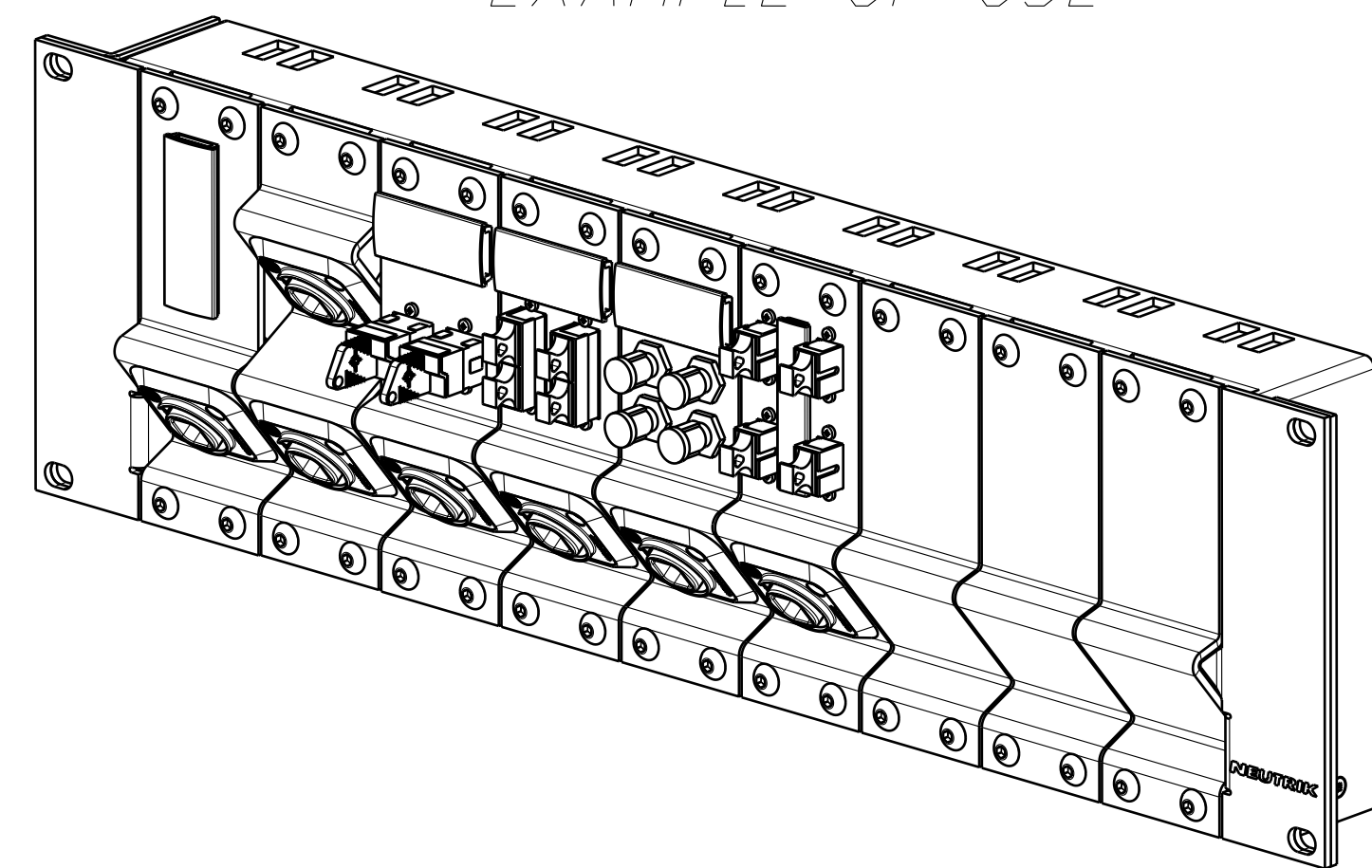
(basic unit without frame plates and connectors;  
frame plates have to be ordered separately, please check example below)



## EXAMPLE OF USE



\*Can be loaded with every  
D-SIZE chassis connector



Allgemeintoleranzen ISO 2768-m	Werkstoff	Maßstab:	Datum	Name
Zeichnung urheberrechtlich geschützt (DIN 34) (C)	-	1:2 (A2)	Gezeichnet	06.03.2009 Bartel
	-		Freigegeben	
Benennung	Panelsolutions D-Shape Z-Panel 3RU		Geändert	03.09.10 Koch
			Aend.-Nr.	Aend.-Index
			-	-
			Ersatz fuer:	Blatt 1 von 1 Bl.
NEUTRIK AG FL-9494 SCHAAN			Zeichn. Nr.	ST-NZPF3RU