

Распределитель компонентных сигналов YPbPr 1:4



HIT-COMPAUD-144

Руководство пользователя HIT-COMPAUD-144

В комплекте:

- 1 HIT-COMPAUD-144 распределитель сигналов
- 1 руководство пользователя
- 1 блок питания DC 12V 600mA
- 1 компонентный кабель - 1.2 м
- 1 аудио стерео кабель – длина 1.2 м
- 2 рэковых крепежа, 8 винтов

Введение

Распределитель выводит один компонентный видео источник с аналоговым/цифровым звуковым каналом на 4 устройства отображения с поддержкой сигналов HDTV и аудиоустройства.

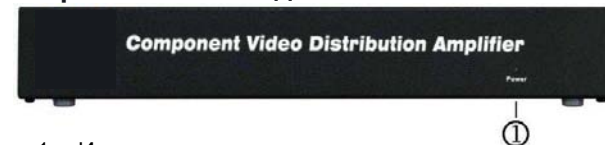
Основные характеристики

- Диапазон усиления сигнала 400 МГц (-3db).
- Поддерживает форматы 480p, 576i, 576p, 720p, 1080i
- Сопротивление на входе (видео): 75 Ω
- Сопротивление на входе (аудио): 10K Ω
- Поддерживает цифровой сигнал Toslink
- Поддержка сигналов SD (компонитный, YCbCr), а также HDTV (YPbPr, RGsB)
- Частотные характеристики аудио 20Hz~20KHz.
- Передача сигнала на расстояние до 15 м
- Возможность каскадного подключения.
- Высота - 1U

Спецификация

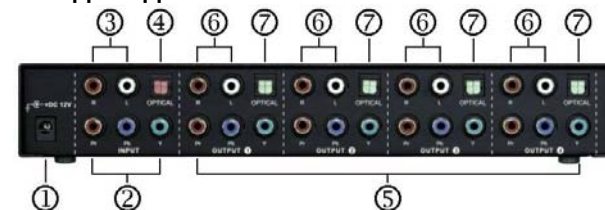
Видео вход	YPbPr x1 или RGsB x1 (или RGBHV), или композитный x3 1 Vp-p@ 75 Ом
Видео выход	YPbPr x4 или RGsB x4 (или RGBHV), или композитный 4x4
Аудио вход	оптический Toslink + Л/П x1
Аудио выход	оптический Toslink x4 + Л/П x4
Макс. длина кабеля (до монитора)	15 м
Блок питания (мин.)	DC 12V 600mA
Корпус	Металл
Вес	1095 г
Габариты (гхшхв)	269x106x46 мм

Фронтальный вид



1. Индикатор питания

Вид сзади



1. Питание
2. Видео вход
3. Стере аудио вход
4. Цифровой оптический аудио вход
5. Видео выход
6. Стере аудио выход
7. Цифровой оптический аудио выход

Подключение

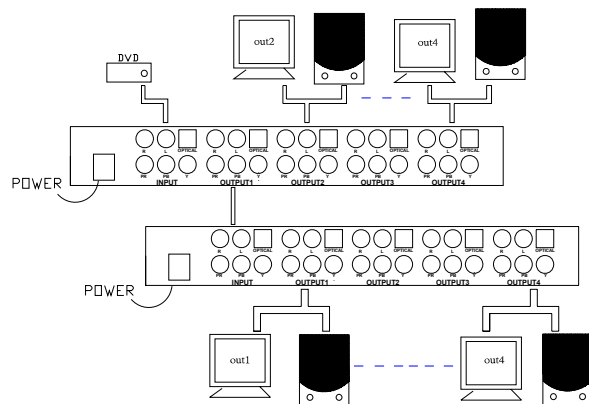
1. Выключите питание на источнике и дисплеях.
2. Подключите источник сигнала к распределителю видео кабелем.
3. Соедините аудио вход на распределителе с источником.
4. Мониторы подключите к видео выходам на распределителе.
5. Аудио кабелем соедините аудио выход на распределителе с аудиоусилителем.
6. Включите питание всех приборов.

Каскадное подключение

1. Для подключения большого количества мониторов необходимо использовать еще один или несколько распределителей.
2. Соедините с аудио/видео выходом 1 основного распределителя аудио/видео вход следующего распределителя

Важно:

Если вы используете другие выходные порты основного распределителя, то при достаточно большом количестве дополнительных распределителей изображение может быть не стабильным.



P.S.: Пример показан для 4х-портовой версии распределителя, тем не менее вы можете подключить в каскадном режиме распределители с нужным количеством портов.

Поставщик:

 **Первая Кабельная Компания**
(495) 600-68-68, info@1-cable.ru, www.1-cable.ru