

Распределитель компонентных сигналов YPbPr



HIT-COMPAUD-148



HIT-COMPAUD-1416

Руководство пользователя HIT-COMPAUD-148, HIT-COMPAUD-1416

В комплекте:

- 1 HIT-COMPAUD-148 или
- 1 руководство пользователя
- 1 шнур питания

Введение

Аудио-Видео Распределитель компонентных сигналов выводит один компонентный видео источник с аналоговым звуковым каналом на 8 и 16 устройств отображения с поддержкой сигналов HDTV и аудиоустройства

Основные характеристики

- Поддерживает форматы 480p, 576i, 576p, 720p, 1080i
- Поддержка сигналов SD (компонитный, YCbCr), а также HDTV (YPbPr, RGsB)
- Удобство и простота монтажа и эксплуатации
- Прочный алюминиевый рэкковый корпус (3U)

Технические характеристики:

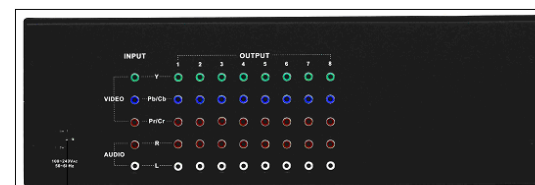
- Видео Вход: YPbPr x1 или RGsB x1 (или RGBHV), или композитный x3 1 Vp-p@ 75 Ом
- Видео Выход: YPbPr x8 или RGsB x8 (или RGBHV), или композитный 16x16 для HIT-COMPAUD-148
- Видео Выход: YPbPr x16 или RGsB x16 (или RGBHV), или композитный 16x16 для HIT-COMPAUD-1416
- Аудио Вход/Выход: аудио макс. 2 Vrms 10 кОм
- Фактический диапазон: 400MHz (-3 dB)
- Источник питания: внутренний AC 100-240 Вольт
- Габариты: 485 x 272 x 140 мм
- Вес в упаковке: 4500 г

Фронтальный вид

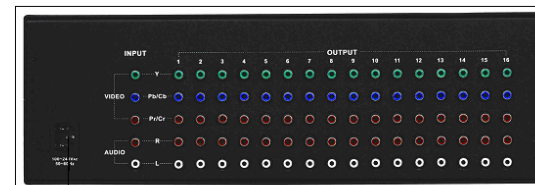


1. Индикатор питания

Вид сзади



2



2

2. Питание

HIT-COMPAUD-148

Видео Выход: YPbPr x8 или RGsB x8 (или RGBHV), или композитный 16x16

HIT-COMPAUD-1416

Видео Выход: YPbPr x16 или RGsB x16 (или RGBHV), или композитный 16x16

Подключение

1. Выключите питание на источнике сигналов и дисплеях
2. Подключите источник сигнала к распределителю видео кабелем.
3. Соедините аудио/видео входы на распределителе с источником.
4. Мониторы подключите к аудио/видео выходам на распределителе.
5. Подключите шнур питания к распределителю.
6. Включите питание всех приборов.

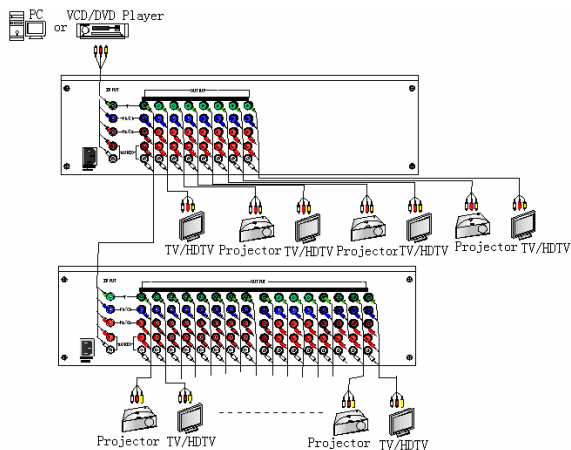
P.S.: Пример показан для 8-портовой версии распределителя в качестве основного и 16-портового как дополнительного.

Каскадное подключение

1. Для подключения большого количества мониторов необходимо использовать еще один или несколько распределителей.
2. Соедините с аудио/видео выходом 1 основного распределителя аудио/видео вход следующего распределителя

Важно:

Если вы используете другие выходные порты основного распределителя, то при достаточно большом количестве дополнительных распределителей изображение может быть не стабильным.



Поставщик:

 **Первая Кабельная Компания**
(495) 600-68-68, info@1-cable.ru, www.1-cable.ru