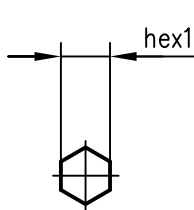
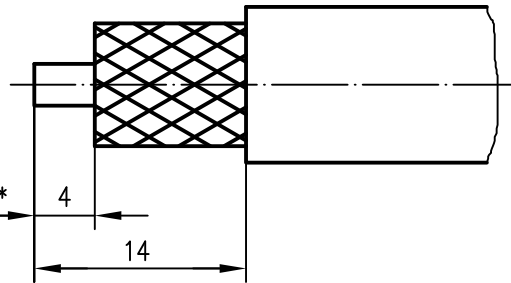


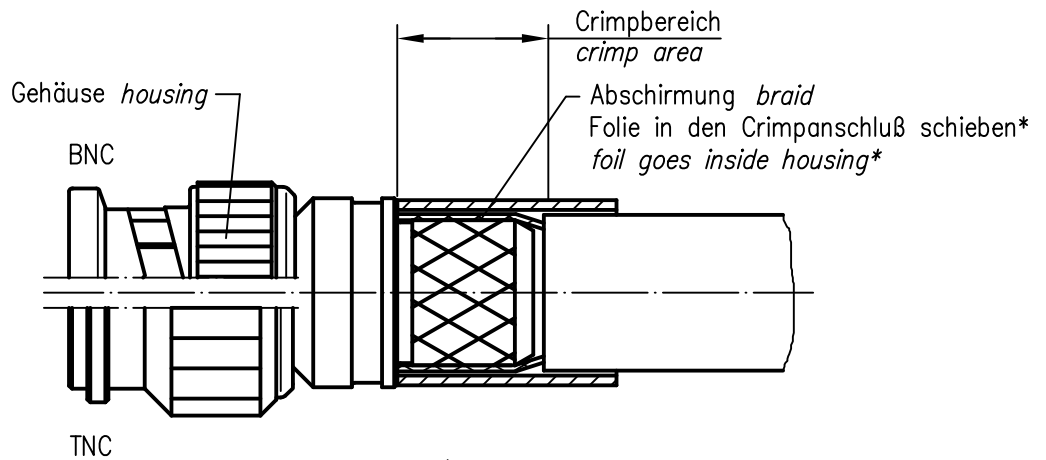
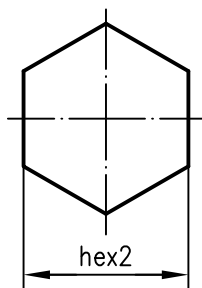
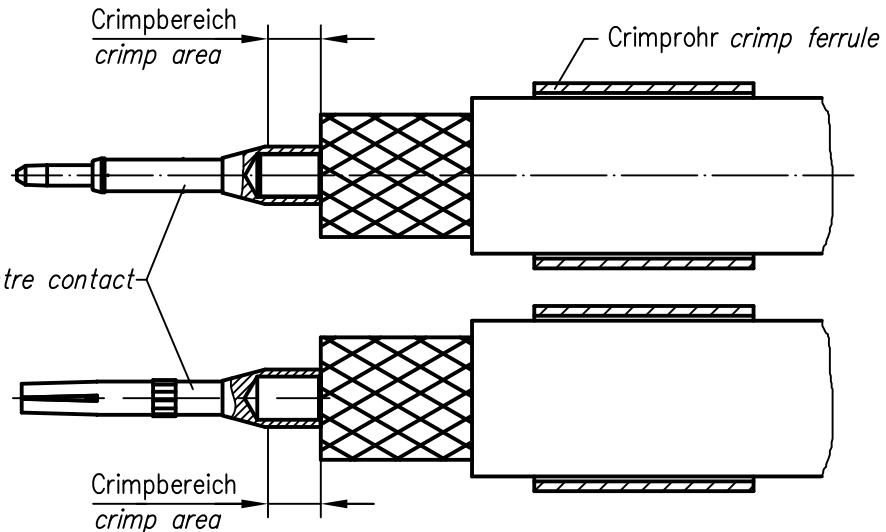
Nur für Kabel mit Folie
zwischen Außenleiter-Geflecht und Kabelmantel:
DIESE Folie bündig zum Kabelmantel
abschneiden.

Only for cables with foil
between braid and jacket:
Cut off THIS foil even with jacket.

Folie bündig mit Geflecht *
foil even with braid *



Innenkontakt *centre contact*



XX	Crimpeinsatz <i>crimp insert</i>	6kt.1 x Länge <i>hex1 x length</i>	6kt.2 x Länge <i>hex2 x length</i>	
12	N01001D1274	2.54x2.29	10.9x10	
18	N01001A0011	1.69x2.5	10.9x10	
26	N01001A0030	3.25x3.5	10.9x10	

d	18784	20.04.07	GE
c	17920	12.07.06	GB
b	15978	05.10.04	BJ
a	14007	16.12.02	BJ
Index <i>index</i>	Änderung <i>modification</i>	Datum <i>date</i>	Name

	Datum <i>date</i>	Name
Gez. <i>drawn</i>	23.09.02	HR
Gepr. <i>app'd</i>	24.09.02	BJ

Series BNC/TNC crimp/crimp
Serie BNC/TNC crimp/crimp

Unteri.-
Art **R T00100A3300**

Ersatz für/*replacement for*

Original **A4** Blatt **1/1**
sheet

Maßstab **2:1**
scale

