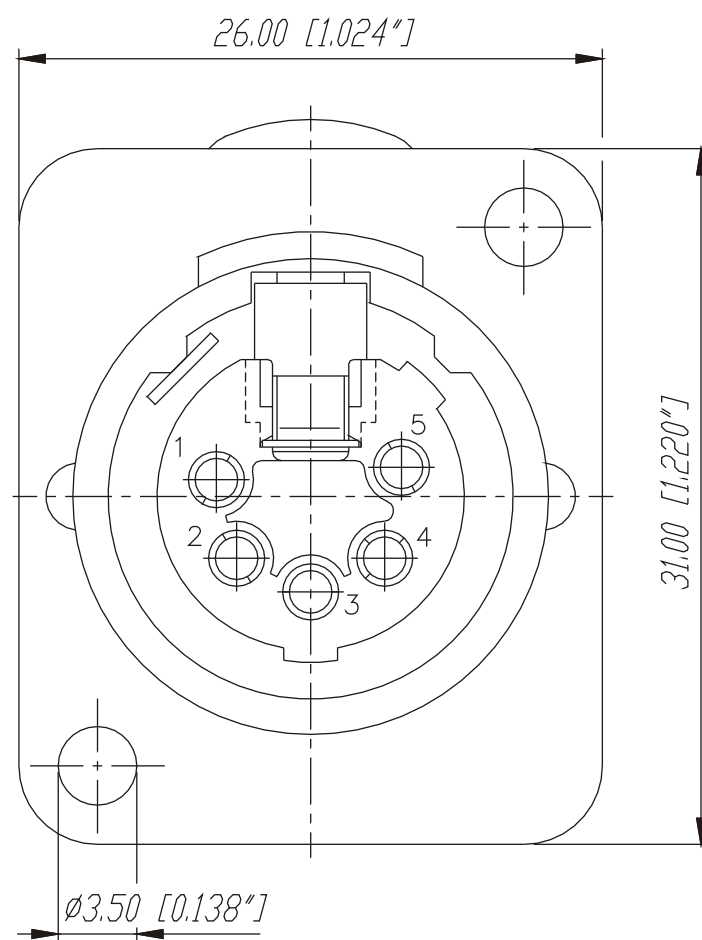
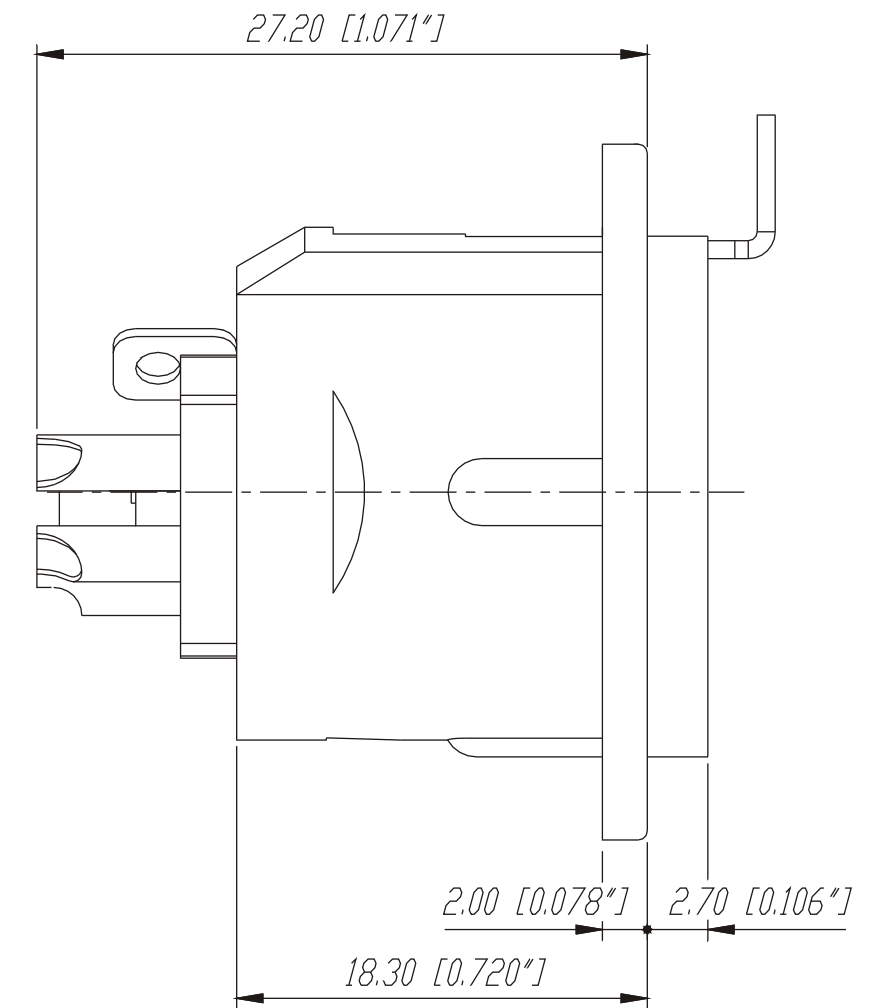
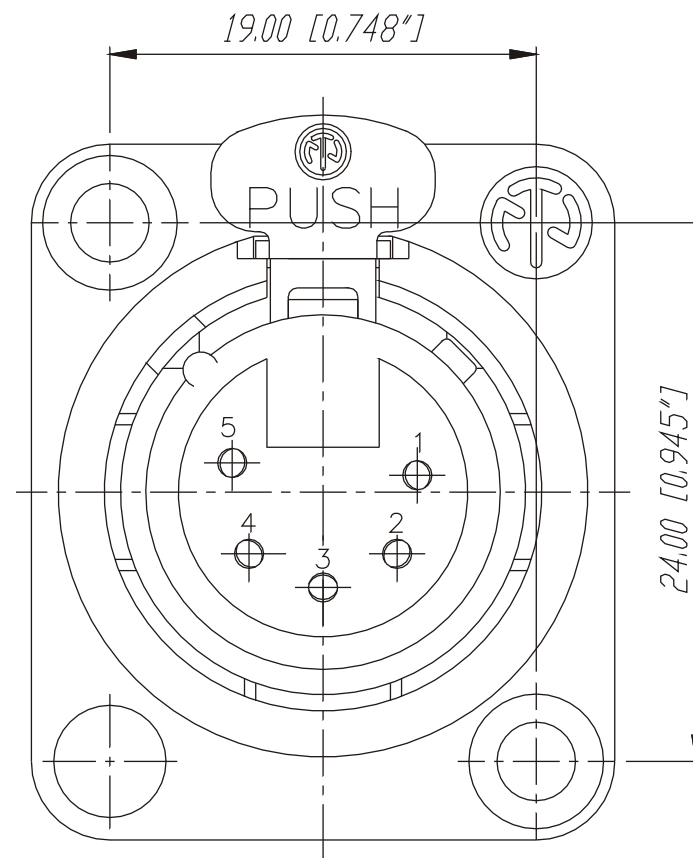
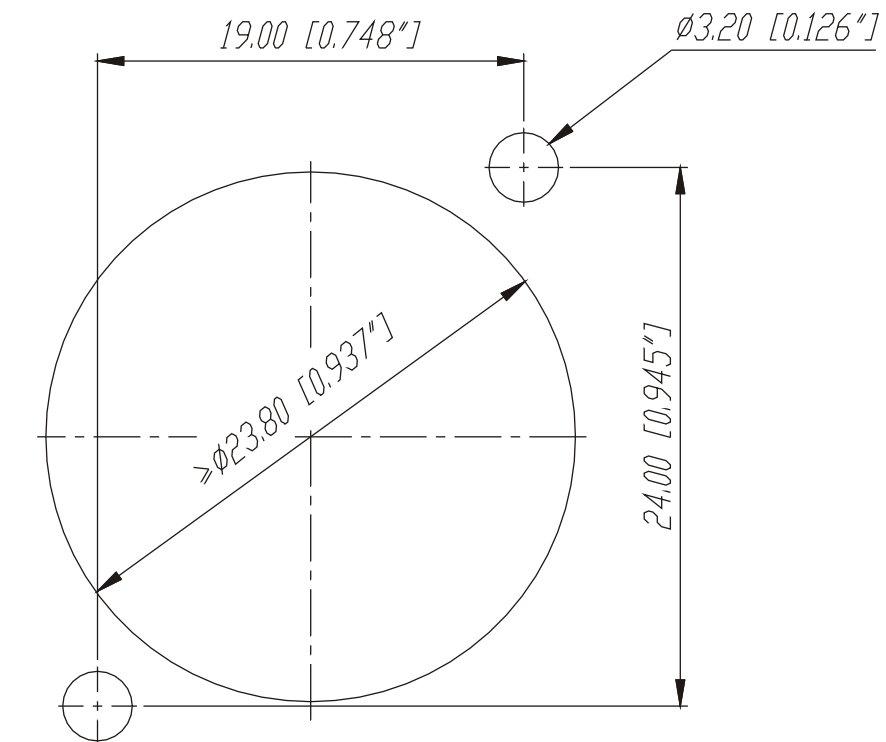


Frontplattenausschnitt (Rückseite)

Panel cut out (rear side)



				Werkstoff:	Massstab:	Gezeichnet	Datum	Name
				*)Lieferant darf ohne Ruecksprache nicht geaendert werden	3:1	28.02.96		Dobler
						Zeichnung urheberrechtlich geschuetzt (DIN 34) (C)	Gepuert	
				Benennung:		Ersetzt durch:		Blatt
				NC5FD-L-1		Ersatz fuer:		von Blatt
B	Aktuelle Zeichnung	04.03.98	Alinjak					
A	Ground	01.04.97	Dobler					
Ind.	Aenderung	Datum	Name	NEUTRIK AG FL-9494 SCHAAN		Zeichn. Nr. 3102 St 10 44		