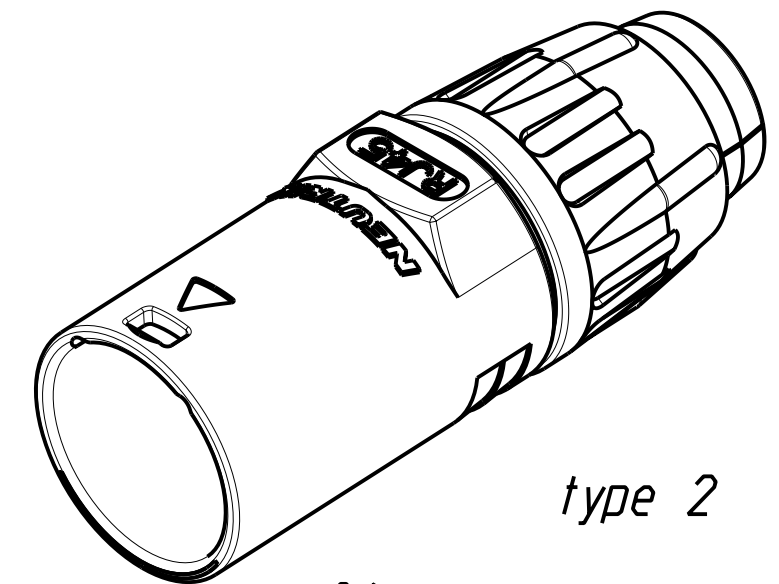
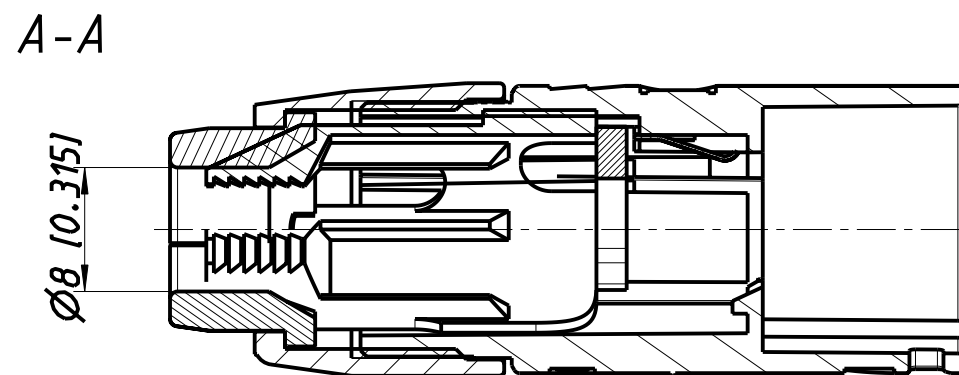
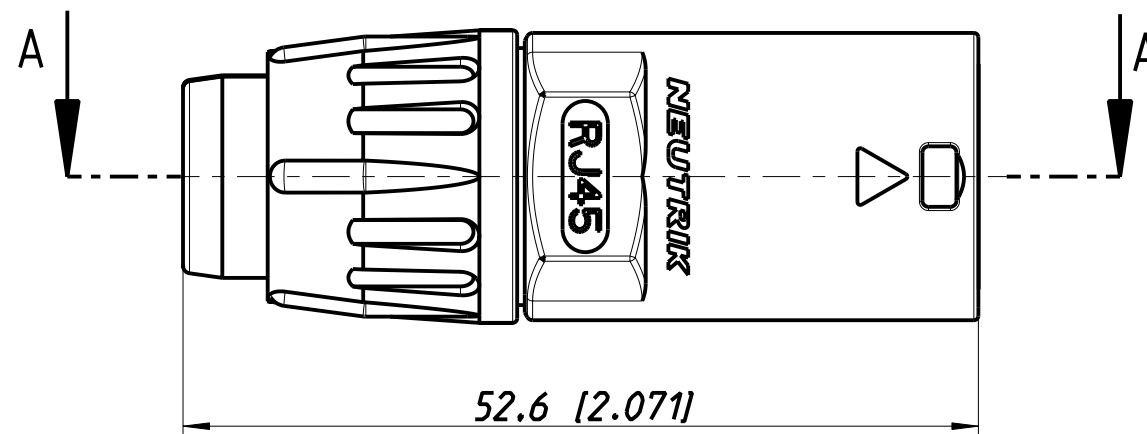
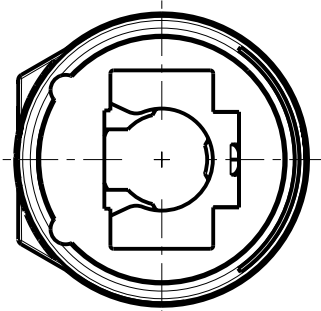


type 1

2:1



type 2

2:1

Allgemeintoleranzen ISO 2768-m	Werkstoff KEIN_MAT	Massstab: 2:1 (A3)	Gezeichnet	Datum	Name
			Freigegeben	31.01.01	Payr
Zeichnung urheberrechtlich geschützt (DIN 34) (C)	-		Geändert	-	-
			02.12.02	Payr	
Benennung EtherCon NE8MC	NEUTRIK AG FL-9494 SCHAAN		Aend.-Nr. 298-2002	Aend.-Index B	
			Ersatz fuer: 3102S12118	Blatt 1 von 1 Bl.	
			Zeichn. Nr.	ST-NE8MC	