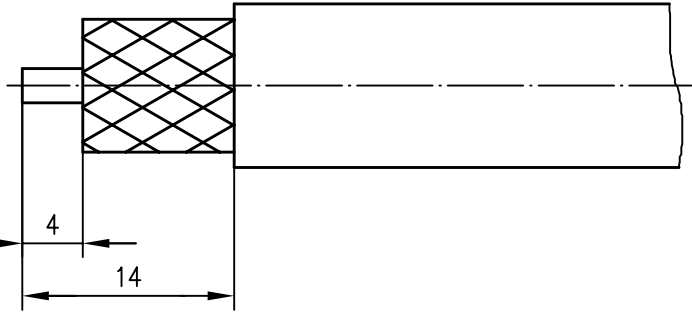


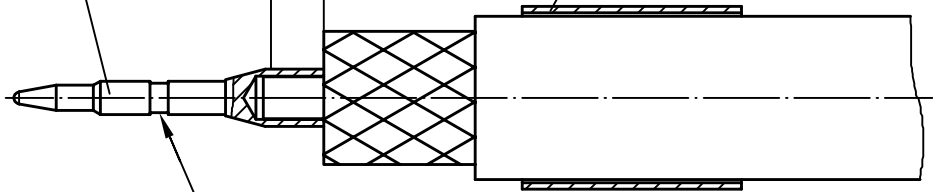
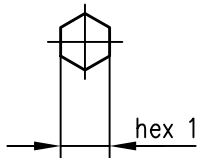
Folie bündig mit Geflecht *
foil even with braid *



Kontaktstift *contact pin*

Crimpbereich
crimp area

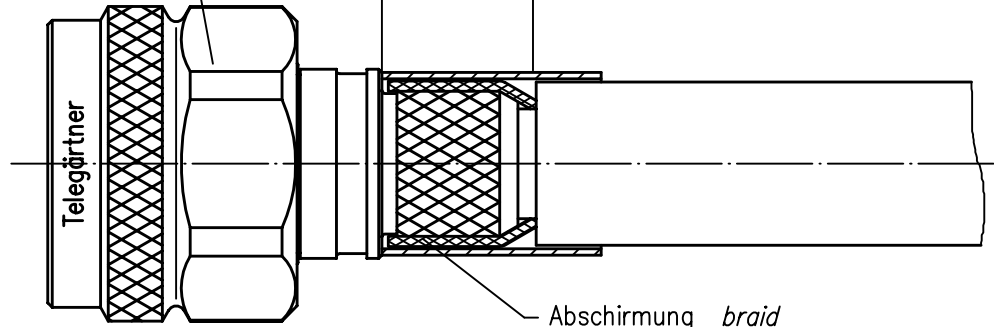
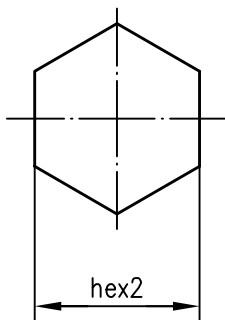
Crimprohr *crimp ferrule*



Kontaktstift muss in Isolierung einrasten
contact pin must snap into insulator

Gehäuse *housing*

Crimpbereich
crimp area



Abschirmung *braid*
Folie in den Crimpanschluß schieben / *
*foil goes inside housing **

* nur für Kabel mit Folie / only for cables with foil

XX	Crimpeinsatz <i>crimp insert</i>	6kt.1 x Länge <i>hex1 x length</i>	6kt.2 x Länge <i>hex2 x length</i>
12	N01001D1274	2.54x2.3	10.9x10
26	N01001A0030	3.25x3.5	10.9x10

a	12656	06.07.01	MA
Index <i>index</i>	Änderung <i>modification</i>	Datum <i>date</i>	Name <i>name</i>

	Datum <i>date</i>	Name <i>name</i>
Gez. <i>drawn</i>	26.09.00	HM
Gepr. <i>app'd</i>	10.10.00	GJ

**Serie N crimp
Series N crimp**

Unterl.- Art	TG-Nr.
R	T00100B3400



Original <i>original</i>	A4	Blatt <i>sheet</i>	1/1
-----------------------------	----	-----------------------	-----

Maßstab <i>scale</i>	2:1
-------------------------	-----

Ersatz für/replacement for