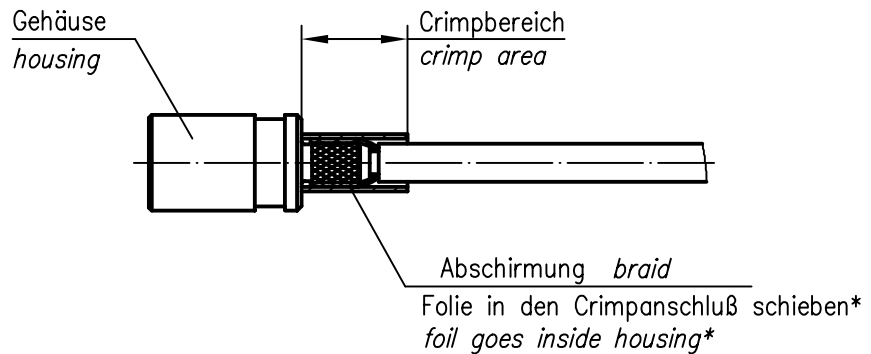
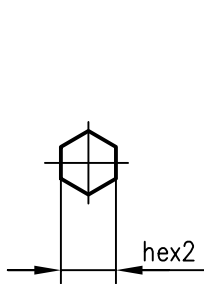
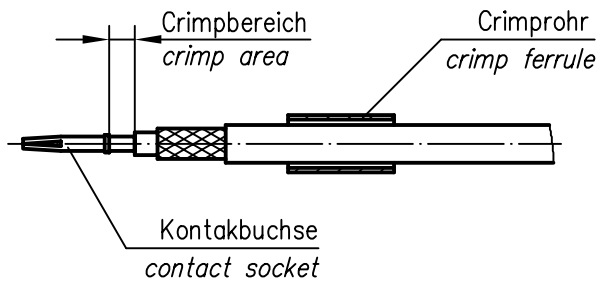
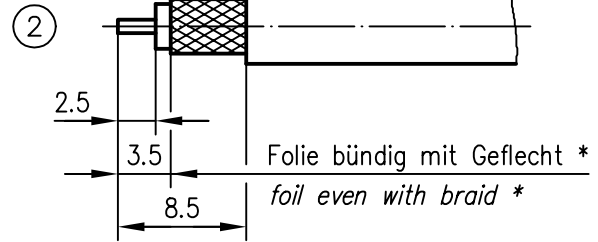
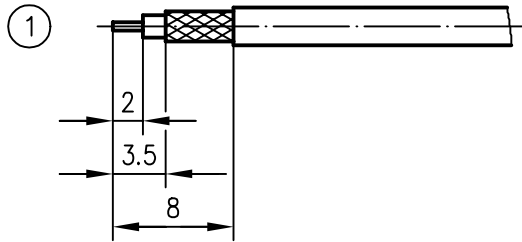


Abisoliermaße *stripping instruction*



\* nur für Kabel mit Folie / *only for cables with foil*

XX	Crimpeinsatz crimp insert	6kt.1 x Länge hex1 x length	6kt.2 x Länge hex2 x length	Abisoliermaße <i>stripping instruction</i>	
16	N01001A0009	0.80x1.5	3.25x8	①	
17	N01001A0010	0.80x1.5	2.67x8	①	
20	N01001A0014	0.80x1.5	3.65x8	①	
27	N01001A0039	1.25x2.5	5.41x8	②	

Index <i>index</i>	Änderung <i>modification</i>	Datum <i>date</i>	Name <i>name</i>
Original	A4	Blatt sheet	1/1

Gez. <i>drawn</i>	Datum <i>date</i>	Name <i>name</i>
Gepr. <i>app'd</i>	24.05.04	GE

**Series SMB crimp  
Serie SMB crimp**

Untert. Art	TG-Nr. T00100C4100
----------------	-----------------------

Ersatz für / *replacement for*

