

SIMFix® Pro/ST Steckverbinder für 1/2" Wellmantelkabel G21

SIMFix® Pro/ST Connectors for 1/2" Corrugated Cables G21

Montageanweisung / Assembly Instructions

für Kabel / for cable:

G21:

RFA 1/2"-50 Draka
RFX 1/2"-50 Draka
LCF 12-50 J RFS
5128 1/2"-LD Eupen
HFC 12D LG Cable
HPL 50-1/2' Acome
LDF4-50A Andrew
FlexLine 1/2" R Leoni
Sucofeed_1/2 Huber+Suhner



Serie N
Series N

Serie 7-16
Series 7-16

Bestell-Nr. P/N	Kurzbezeichnung / Description
J01020B0044	N-Winkelstecker / angle plug SIMFix Pro G21
J01020G0141	N-Kabelstecker / straight plug SIMFix Pro G21
J01021G0174	N-Kabelbuchse / straight jack SIMFix Pro G21
J01120B0026	7-16-Winkelstecker / angle plug SIMFix Pro G21
J01120G0085	7-16-Kabelstecker / straight plug SIMFix Pro G21
J01120H0085	7-16-Kabelstecker / straight plug SIMFix ST G21
J01121G0136	7-16-Kabelbuchse / straight jack SIMFix Pro G21
J01121H0136	7-16-Kabelbuchse / straight jack SIMFix ST G21
N00091A0015	Absetzwerkzeug / cutting tool
N00091B0018	Rotations-Absetzwerkzeug / rotation cutting tool
N00099A0000	Ersatzklingen-Set für / set spare blades for N00091A0015
N00099A0006	Ersatzklingen-Set für / set spare blades for N00091B0018

Achtung: Die Messer sind sehr scharf. Das Werkzeug ist vorsichtig zu handhaben. Es wird empfohlen, Arbeitshandschuhe zu tragen.

Attention: The blades are very sharp. The tool is to be handled with care. It is recommended to wear working gloves

Empfohlene Werkzeuge / Recommended tools:

- Absetzwerkzeug / Cutting tool **N00091A0015**
- Messer / Knife (N00080A0003)
- 2 Gabelschlüssel SW22 / 2 Spanners 22af
- 1 Gabelschlüssel SW7 / 1 Spanner 7af (9/32")
- Innensechskant 2 / Hexagon socket 2 (5/64")
- Schraubendreher 0,8x4 / Screwdriver 0,8x4



Oder/or:

Rotationswerkzeug für Elektroschrauber und Aufweit- und Entgratwerkzeug / rotation cutting tool for power drill and flare and deburring tool **N00091B0018**



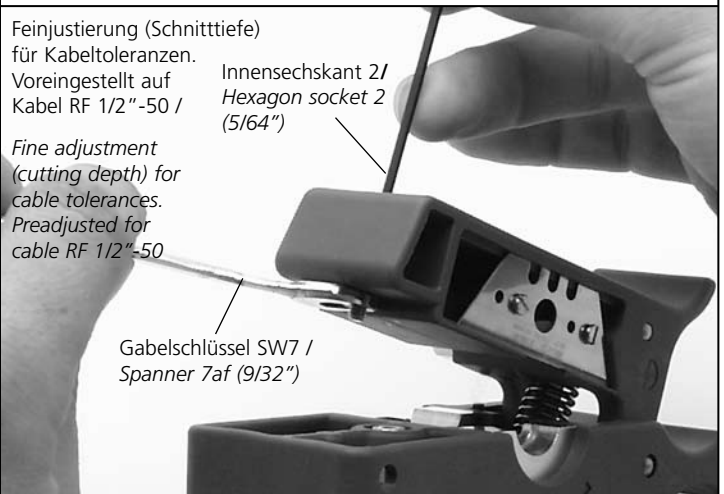
Feinjustierung (Schnitttiefe) für Kabeltoleranzen.

Voreingestellt auf Kabel RF 1/2"-50 /

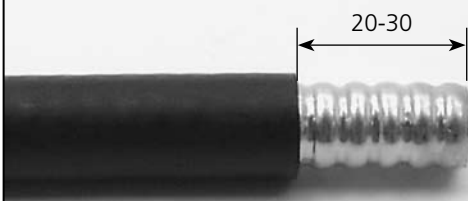
Innensechskant 2 / Hexagon socket 2 (5/64")

Fine adjustment (cutting depth) for cable tolerances. Preadjusted for cable RF 1/2"-50

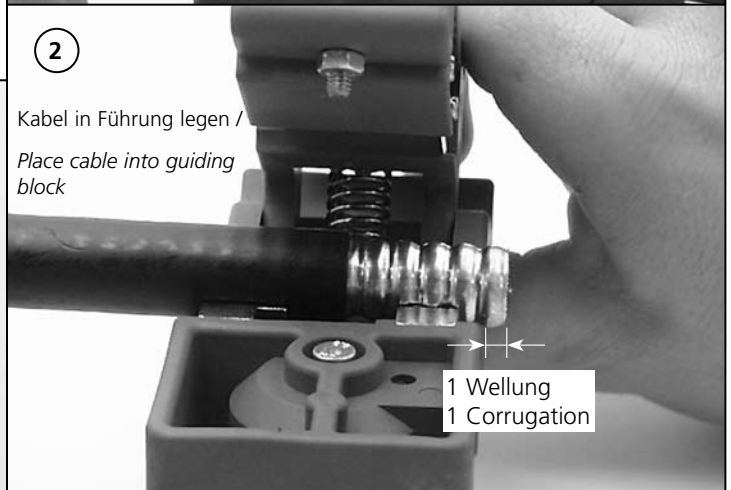
Gabelschlüssel SW7 / Spanner 7af (9/32")



- ① Kabel im **Wellental** absägen und ein Stück Mantel entfernen / Saw through the cable at **bottom of corrugation** and remove part of the sheath



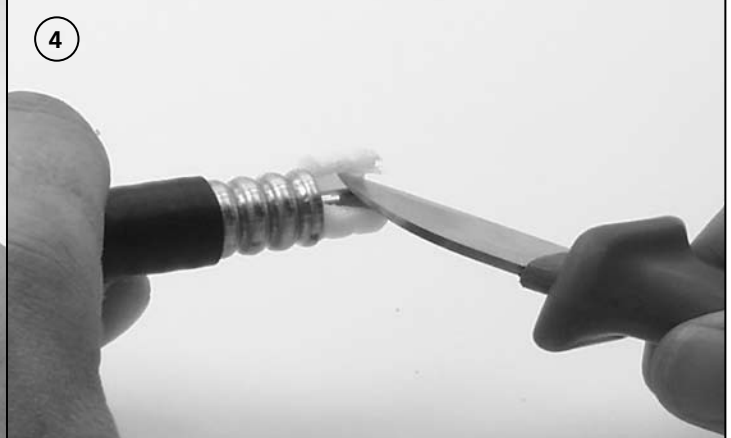
- ② Kabel in Führung legen / Place cable into guiding block



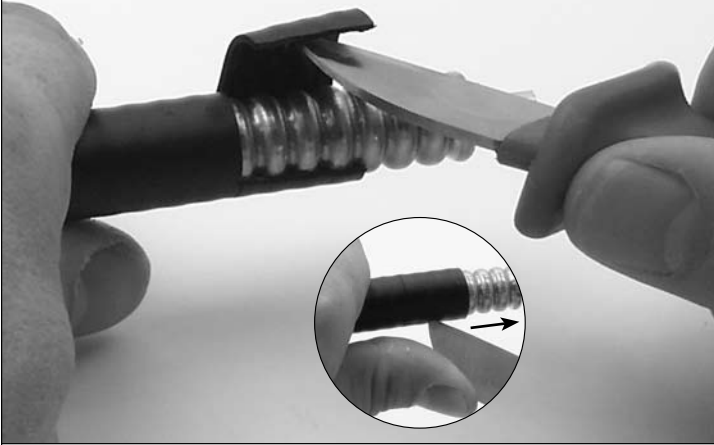
- ③ Drehen ohne Zusammendrücken / Rotate tool without pressing tool jaws together



- ④



5

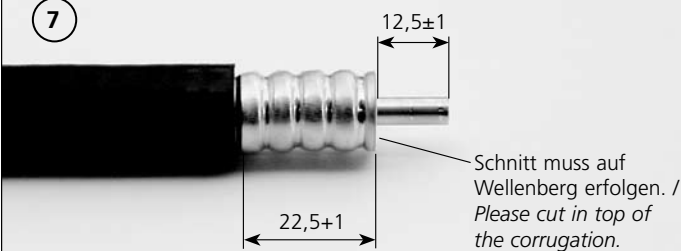


6 Innenleiter anfasen /

Chamfer the inner conductor



7



8

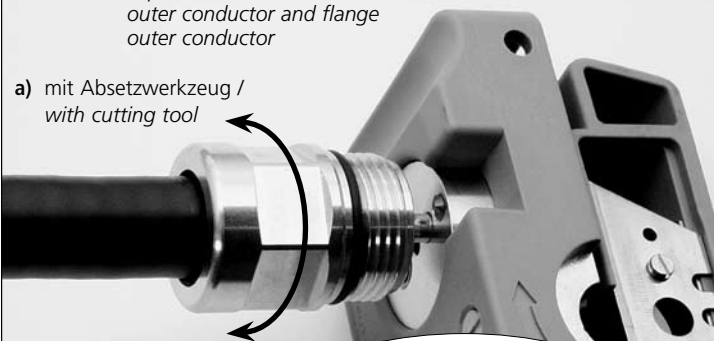


9

Schaumkern von Außenleiter ablösen und Außenleiter aufweiten /

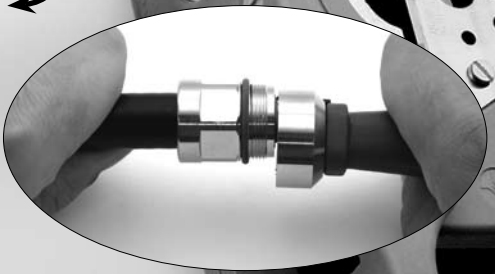
Separate foam dielectric from outer conductor and flange outer conductor

a) mit Absetzwerkzeug / with cutting tool



alternativ / alternatively

b) mit Aufweit- und Entgratwerkzeug / with flare and deburring tool



Bei Verwendung von Rotationswerkzeug (N00091B0018)

- Kabel in Wellental absägen
- 12,5 mm vom Kabel abfräsen
- Montageschritt 7-11 durchführen

Using rotation cutting tool (N00091B0018)

- Saw cable at bottom of corrugation
- Mill off 12,5 mm from the cable
- Follow assembly steps 7-11



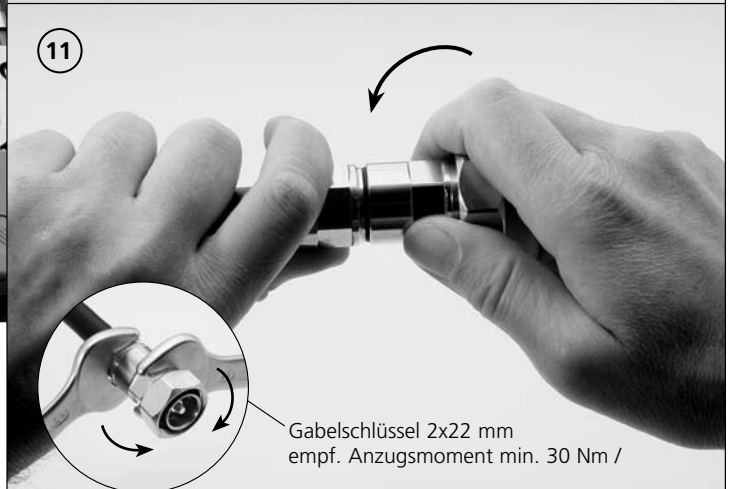
Hinweis / Please note

Bei manchen Typen ist der O-Ring* im Kopf integriert, nicht auf der Kabeleinführung / on some types, the O-ring* is integrated in connector head and not on the cable entry.

10



11



Hinweis Please note

*Bei Montage mit dem Steckgesicht nach unten in frostgefährdeten Gebieten wird die zusätzliche Verwendung eines Klebeschrumpfschlauches oder selbstverschweißenden Klebebands empfohlen.

*When the connector is installed with the interface facing downwards, we recommend the additional protection of adhesive shrink-sleeving or self-amalgamating tape. This recommendation is only necessary for environments where (heavy) frost is likely.