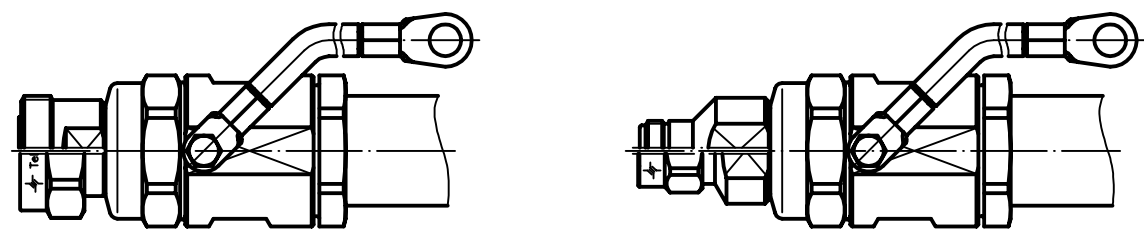
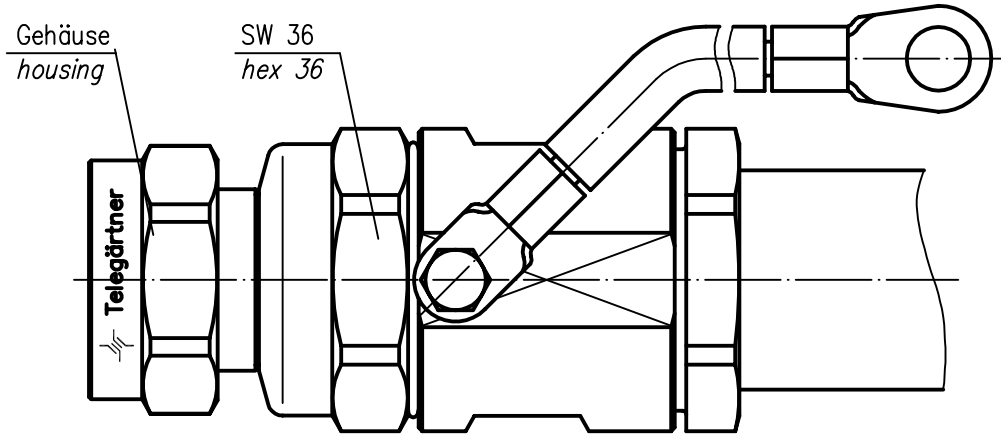


Kabel eindrehen *twist in cable*
 Druckschraube festdrehen *twist on clamp nut*
 Kabelaußenleiter aufweiten *flange outer conductor*
 Innenleiter gratfrei *inner conductor free of burrs*



Es ist darauf zu achten, daß der montierte Steckverbinder durch Biegen des Kabels mechanisch nicht belastet wird
take care, that the assembled connector is not mechanically stressed by bending the cable

Index index	Änderung modification	Datum date	Name name
Original original	A4	Blatt sheet	1/1

	Datum date	Name name
Gez. drawn	22.04.97	PU
Gepr. app'd	25.04.97	BJ
Maßstab scale	1:1	

Series N und 7-16 SIMFIX
Serie N und 7-16 SIMFIX

Untert. Art	TG-Nr.
R	T00100B0053

Ersatz für/replacement for

