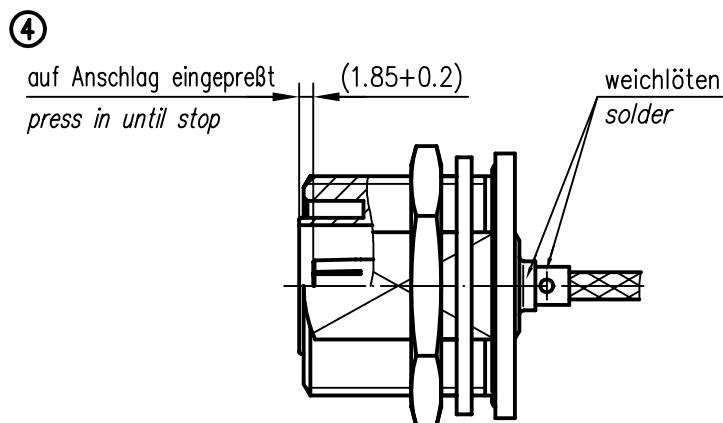
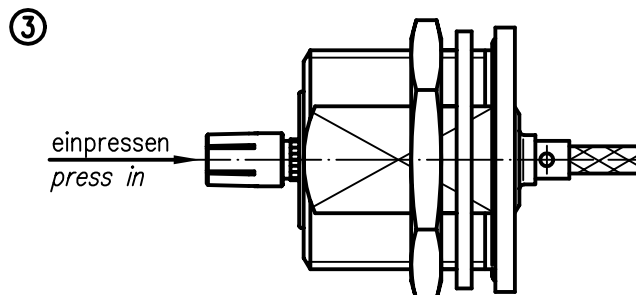
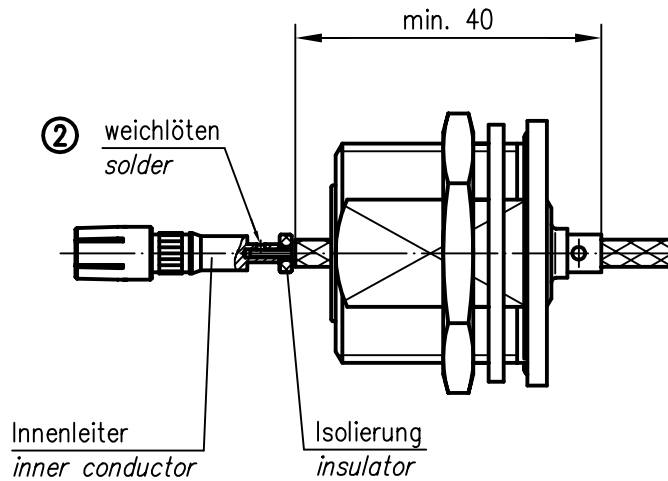
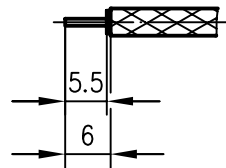


① Abisoliermaße / stripping instruction



a	13659	07.08.02	PU
Index index	Änderung modification	Datum date	Name name

Original original	A4	Blatt sheet	1/1
----------------------	----	----------------	-----

	Datum date	Name name
Gez. drawn	28.08.00	GJ
Gepr. app'd	29.04.02	PU

Maßstab scale	1:1
------------------	-----

Series 7-16 (G10)
Serie 7-16 (G10)

Untert. Art	TG-Nr.
R	T00100B0075

Ersatz für/replacement for

