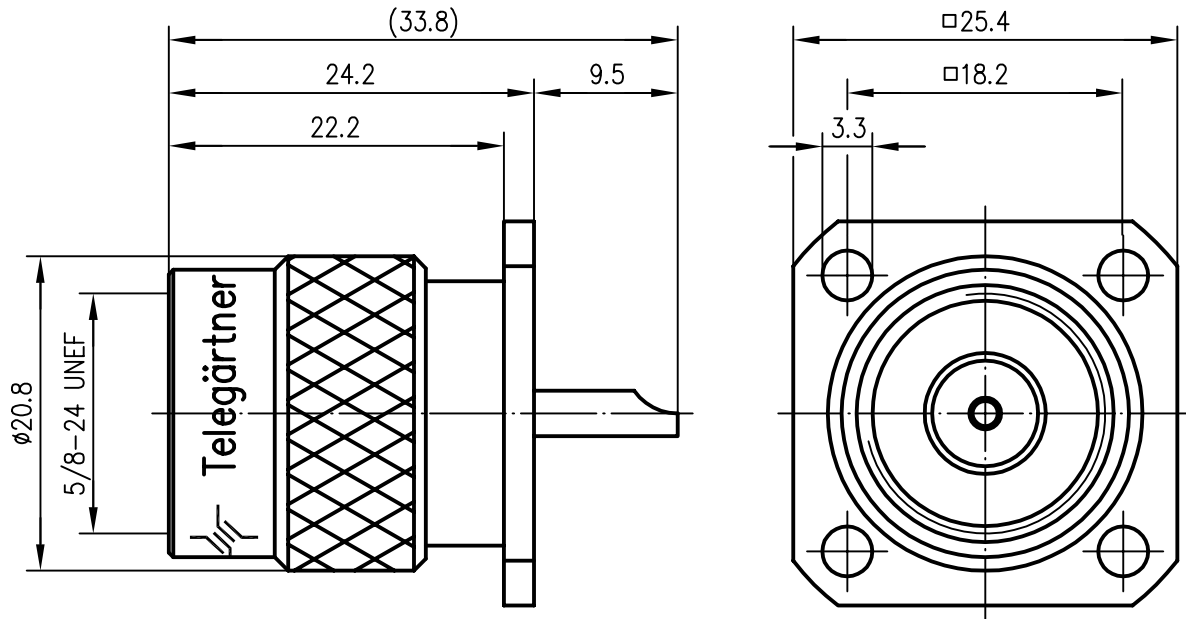

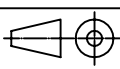


Anschlußmaße nach IEC 169-16
 mating face according to IEC 169-16



Innenleiter / inner conductor
 andere Metallteile / other metal parts
 Isolierung / insulator
 Dichtung / gasket

CuZn39Pb3 Cu2Ag5
 CuZn39Pb3 CuSnZn3
 PTFE
 Silikon

				2000	Datum/date	Name/name	Werkstoff/ material
				gez./drawn	12.10.	HM	
				gepr./appr.	12.10.00	BJ	Oberfläche/ finish
				Norm/stand.			
				Maßstab/scale	Benennung/title		
				2:1	N-Flanschstecker N-Bulkhead Plug		
				untol. Maße/ dim. without tolerances according to	Untert./doc.type	Zeichnungsnr./drawing no.	 Maße/dimensions: mm Original: DIN A4
				K	J01020A0032		
Änd./rev. Index	Änderungsmittellung/ revision code	Datum/ date	Name/ name	Ersatz für/ replaces			