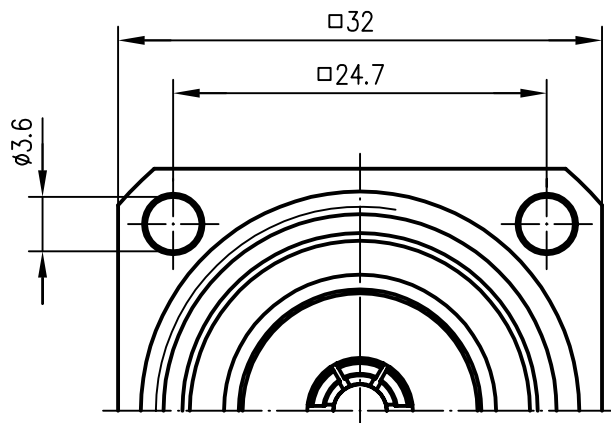
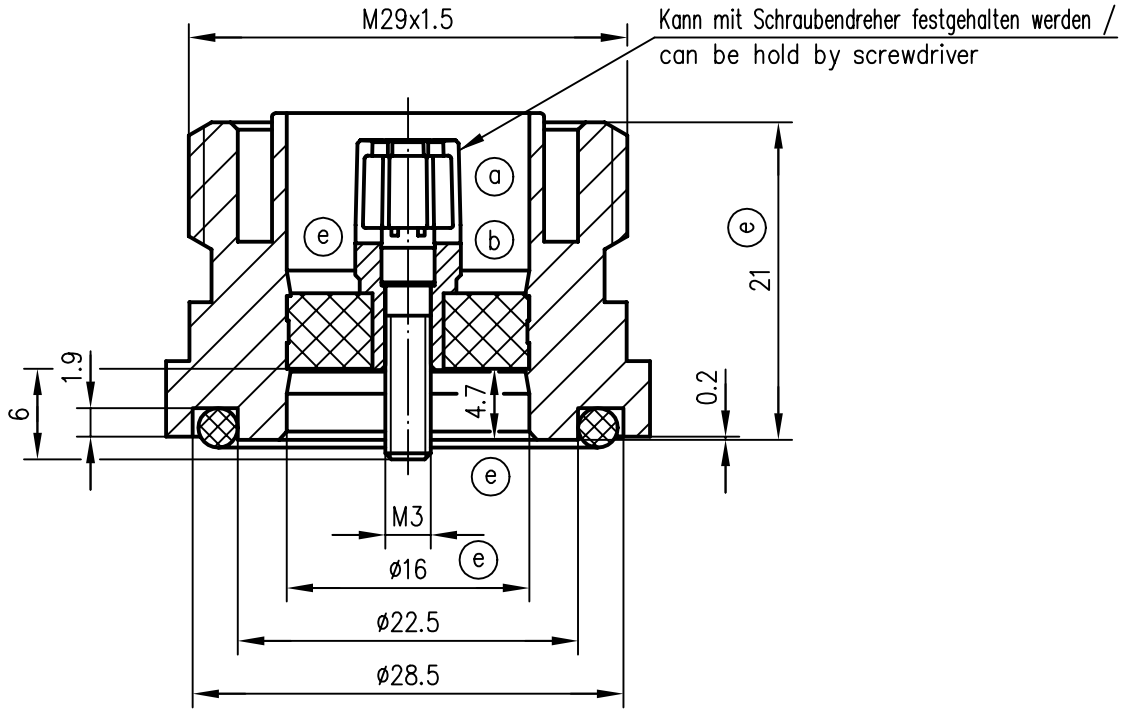


Alle Rechte vorbehalten / all rights reserved © Telegärtner K. Gärtner GmbH D-71144 Steinbronn Lerchenstraße 35 Germany Phone: +49 7157 125-0 Fax: +49 7157 125-120 www.telegartner.com

Anschlußmaße nach IEC 169-4 / mating face according to IEC 169-4



mit Transportschutzkappe aus Kunststoff / with plastic protective cover for transport

- (d) Innenkontakt / inner contact CuBe2 Cu2Ag5
- Außenleiter / outer conductor CuZn39Pb3 spannungsfrei gegläht / stress-free annealed Cu2Ag5
- Isolierung / insulator PTFE
- O-Ring / o-ring Silikon

Montagebohrung / panel piercing Z62

e d c b a	12081	20.11.00	KL	88	Datum/date	Name/name	Werkstoff/ material
	11734	08.08.00	BA	gez./drawn	01.02.	Hennegriff	
	9986	25.01.99	BJ	gepr./appr.	17.08.89	RA	Oberfläche/ finish
	5319	30.01.95	BJ	Norm/stand.			
	3434	21.10.91	Bey	Maßstab/scale	Benennung/title		
				2:1	7/16 Gerätebuchse 7/16-Jack Receptacle		 Telegärtner
			untol. Maße/ dim. without tolerances according to	Untert./doc.type	Zeichnungsnr./drawing no.		
				K	J01121A0721		 Maße/dimensions: mm
Änd./rev. Index	Änderungsmittlung/ revision code	Datum/ date	Name/ name	Ersatz für/ replaces	J01121A0005		