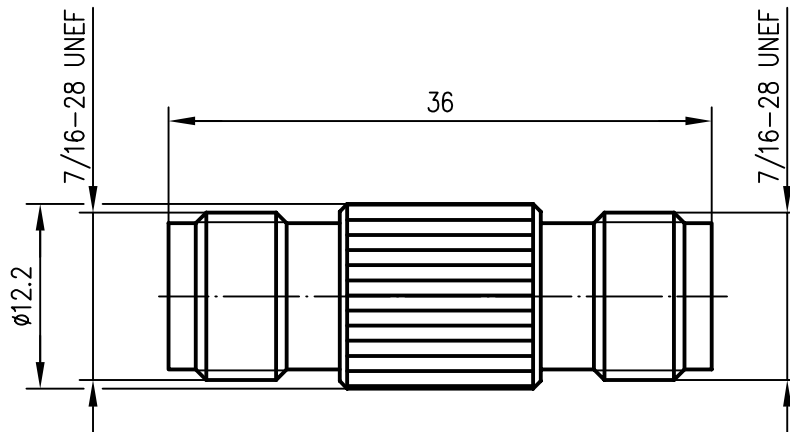



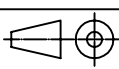
Anschlußmaße nach IEC 169-17 / mating face according to IEC 169-17



Außenleiter / outer conductor  
 Innenleiter / inner conductor  
 Isolierung / insulator

CuZn39Pb3  
 CuPb1.15Ni1 (C97)  
 PTFE

Cu2Ni5  
 Ni2Au0.8

				97	Datum/date	Name/name	Werkstoff/ material	
				gez./drawn	23.09.	BJ		
				gepr./appr.	23.09.97	RA	Oberfläche/ finish	
				Norm/stand.				
				Maßstab/scale	Benennung/title			
				2:1	TNC-Kupplung (f-f) TNC Adaptor (f-f)			
				untol. Maße/ dim. without tolerances according to	Untert./doc.type	Zeichnungsnr./drawing no.		 Maße/dimensions: mm
				K	J01014A2618			
Änd./rev. Index	Änderungsmittellung/ revision code	Datum/ date	Name/ name	Ersatz für/ replaces		Original: DIN A4		