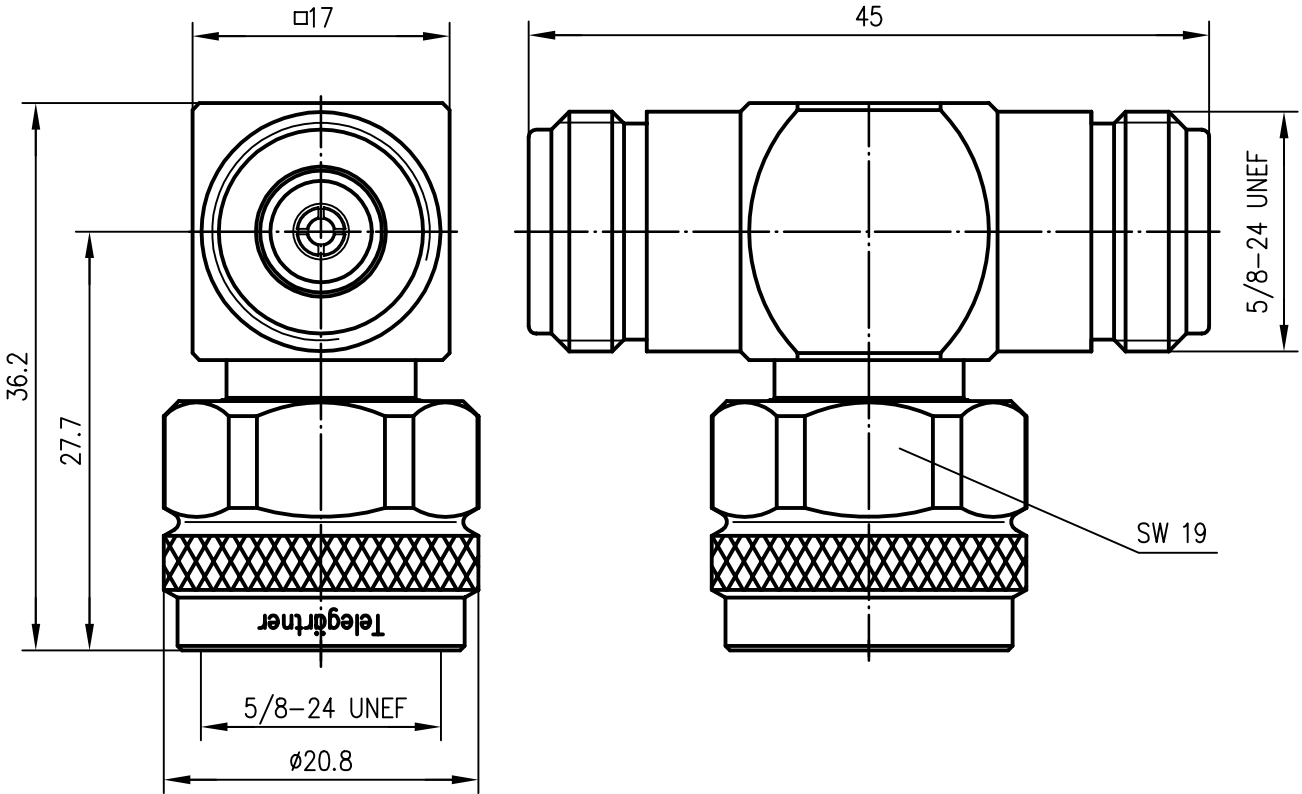



Anschlußmaße nach IEC 169-16 /  
mating face according to IEC 169-16



Innenleiter / inner conductor	CuPb1.15Ni1 (C97) / CuZn39Pb3	Ag5
Außenleiter / outer conductor	CuZn39Pb3	CuSnzn3
Isolierung / insulator	PTFE	
Dichtung / gasket	MVQ	
andere Metallteile / other metal parts	CuZn39Pb3	CuSnZn3

				2002	Tag	Name	Werkstoff
				Gez.	01.10.	HM	Oberfläche
				Gepr.	09.10.02	BJ	
				Norm			
				Maßstab	Benennung		
				2:1	N-T-Stück (f-m-f)		
				Maße ohne Toleranzang. nach	Unterr.-Art	Zeichn.-Nr.	
Änd.-Zust.	Änderungs-Mitteilung	Tag	Name	K	J01024J1120		
				Ersatz für			