

ACHTUNG: Frontplatte auf dieser Seite montieren!
 ATTENTION: Front panel has to be on this side for assembling!

Faston 2.8x0.5mm
 DIN 46342 Teil 1
 DIN 46342 part 1

4,75 [.187]
 5,75 [.226]

30,4 [1.197]

7,1 [.280]

41,2 [1.622] eingebaut / assembled

31 [1.220]

NEUTRIK

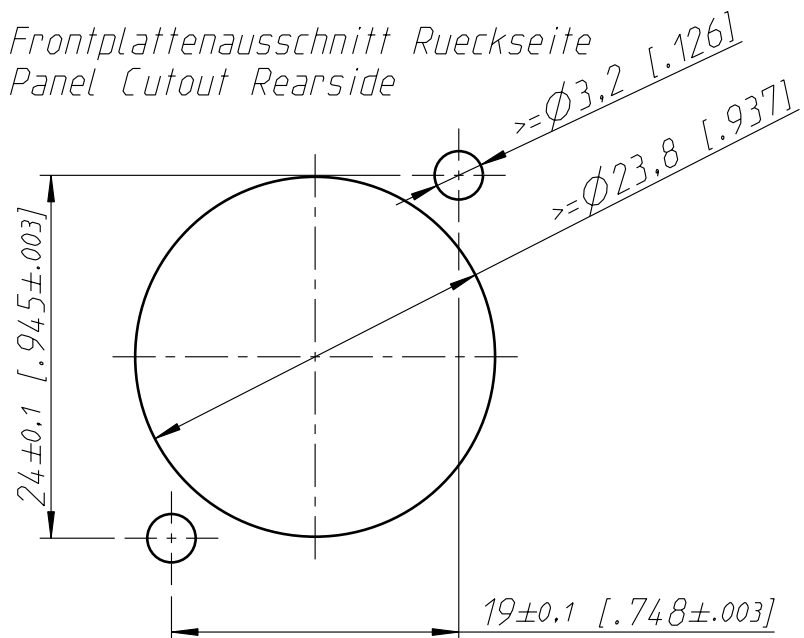
19 [.748]

26 [1.024]

36,2 [1.425] eingebaut / assembled

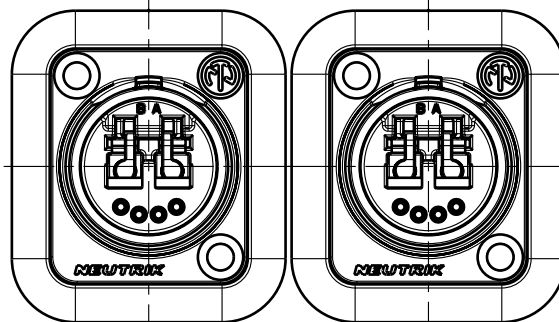
24 [.945]

Frontplattenausschnitt Rueckseite
 Panel Cutout Rearside



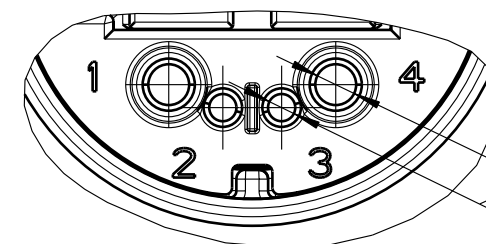
Einbauzustand
 assembling distance

37 [1.457]



1:1

Loetkontakte Rueckseite
 soldering contacts rearside



Φ1.8 [.071]
 Φ1.2 [.047]

Allgemeintoleranzen ISO 2768-m	Werkstoff -	Massstab: 3:1 (A3)	Gezeichnet	Datum	Name
			Freigegeben	26.02.13	Koch
Zeichnung urheberrechtlich geschuetzt (DIN 34) (C)	-	-	Geaendert	-	-
			Aend.-Nr.	-	Aend.-Index -
Benennung opticalCON DUO NO2-4FDW-1-A			Ersatz fuer:	Blatt 1 von 1 Bl.	
NEUTRIK AG FL-9494 SCHAAN			Zeichn. Nr.	ST-NO2-4FDW-1-A	