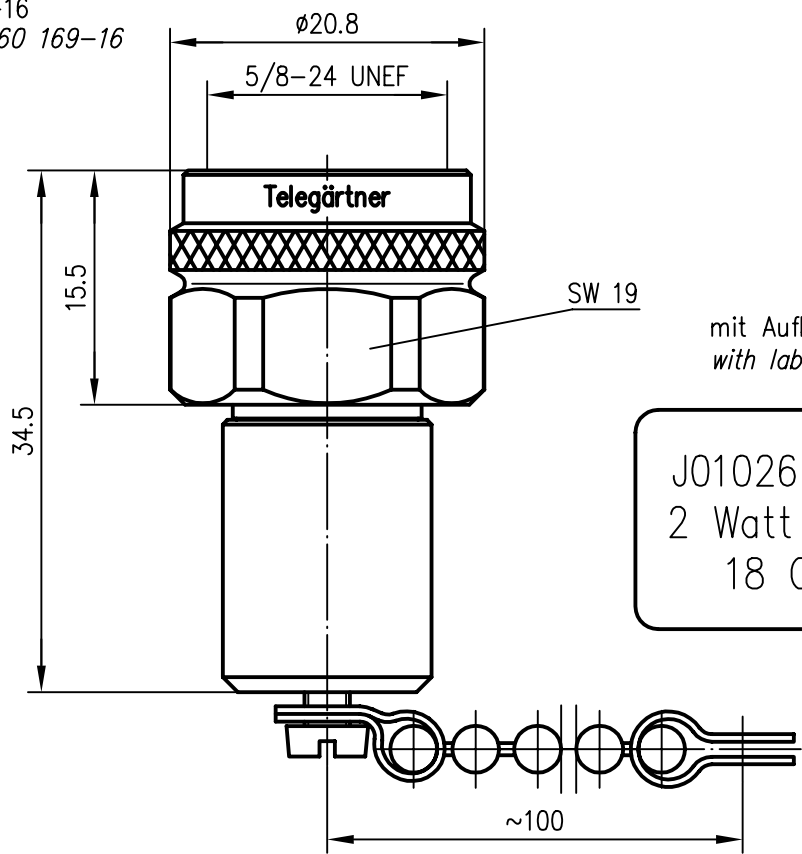


Alle Rechte vorbehalten / all rights reserved © Telegärtner K. Gärtner GmbH D-71144 Steinbronn Lerchenstraße 35 Germany Phone: +49 7157 125-0 Fax: +49 7157 125-120 www.telegartner.com

Anschlußmaße nach IEC 60 169-16
 mating face according to IEC 60 169-16



mechanische Eigenschaften / mechanical characteristics

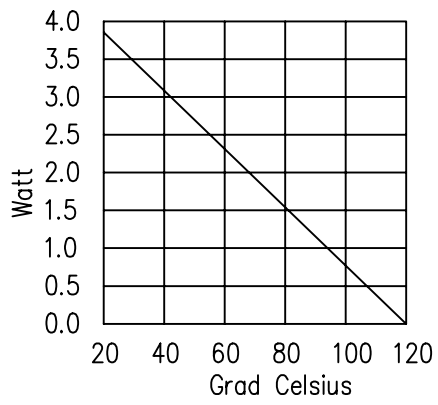
Außenleiter / outer conductor	CuZn39Pb3	CuSnZn3
Innenleiter / inner conductor	CuPb1.15Ni1 (C97)	Cu2Ag5
sonstige Metallteile / other metal parts	CuZn39Pb3	CuSnZn3
Isolierung / insulation	PTFE	
Dichtung / gasket	Silikon	


elektrische Eigenschaften / electrical characteristics

Widerstand / impedance	50 Ohm
Leistung / power	2 Watt

Frequency Frequenz	VSWR min.	VSWR typ.
1.0 GHz	1.064	1.015
4.0 GHz	1.100	1.020
6.0 GHz	1.142	1.045
9.0 GHz	1.220	1.073
15.0 GHz	1.430	1.220
18.0 GHz	1.578	1.285

Belastbarkeit in Abhängigkeit von
 der Umgebungstemperatur /
 Power derating in free air



And./rev. Index	Änderungsmittellung/ revision code	Datum/ date	Name/ name	2003	Datum/date	Name/name	Werkstoff/ material
				gez./drawn	20.02.	SP	
				gepr./appr.	21.02.03	BJ	Oberfläche/ finish
				Norm./stand.			
Maßstab/scale				Benennung/title			
2:1				N-Abschlußwiderstand N Termination Plug			
untol. Maße/ dim. without tolerances according to				Unterl./doc.type	Zeichnungsnr./drawing no.		
				K	J01026B0010		
				Ersatz für/ replaces			
				 Telegärtner MaßBe/dimensions: mm Original: DIN A4			