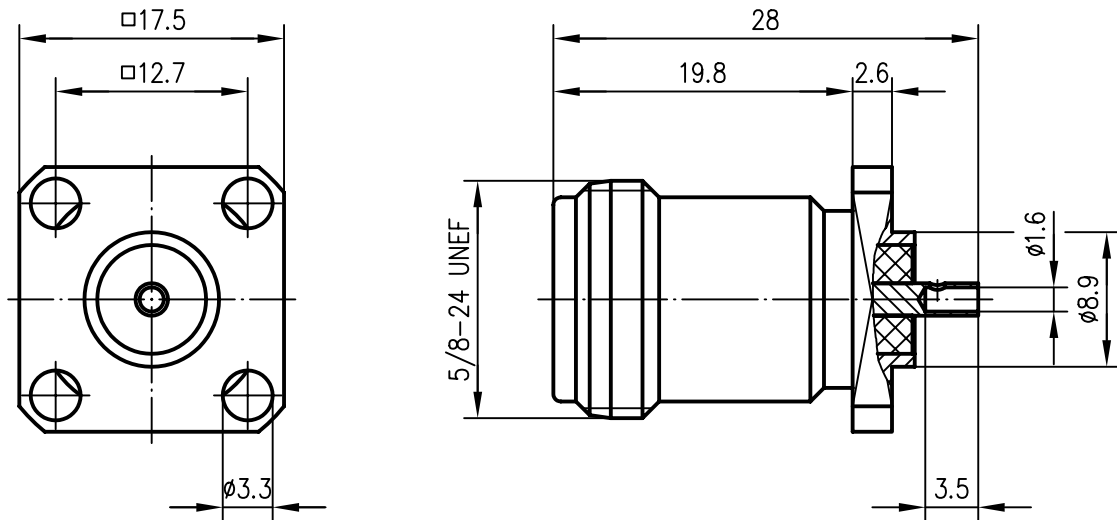

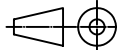


Anschlußmaße nach IEC 60169-16
 mating face according to IEC 60169-16



Innenleiter / inner conductor
 sonstige Metallteile / other metal parts
 Isolierung / insulator

CuPb1.15Ni1 (C97) Cu2Ag5
 CuZn39Pb3 CuSnZn3
 PTFE

				2000	Datum/date	Name/name	Werkstoff/ material
				gez./drawn	31.10.	HM	
				gepr./appr.	31.10.00	BJ	Oberfläche/ finish
				Norm/stand.			
				Maßstab/scale	Benennung/title		 Telegärtner
				2:1	N-Einbaubuchse m. Fl. N-Bulkhead Receptacle with Flange		
				untol. Maße/ dim. without tolerances according to	Untert./doc.type	Zeichnungsnr./drawing no.	 Maße/dimensions: mm
				K	J01021B0007	Original: DIN A4	
Änd./rev. Index	Änderungsmittellung/ revision code	Datum/ date	Name/ name	Ersatz für/ replaces			