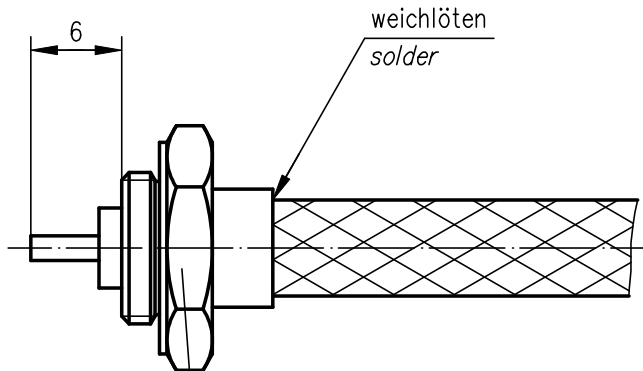
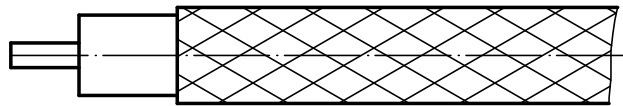
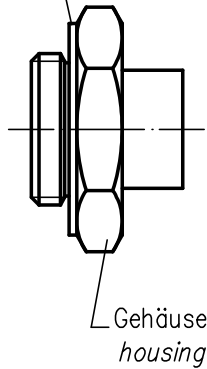


Scheibe ODER Dichtung (rot) (Dichtung während des Lötens demontiert)
washer OR gasket (red) (gasket not mounted during soldering)



SW 14 Empfohlenes Anzugsmoment: 7 Nm
hex 14 recommended tightening torque: 7 Nm

b	21035	16.07.09	GB
a	10298	14.04.99	BJ
Index index	Änderung modification	Datum date	Name name

	Datum date	Name name
Gez. drawn	26.04.93	Poe
Gepr. app'd	27.04.93	Bey

**Cable Clamp
Kabelabfangung**

Untert. Art	TG-Nr.
R	T00100D0008



Original original	A4	Blatt sheet	1/1
----------------------	----	----------------	-----

Maßstab scale	2:1
------------------	-----

Ersatz für/replacement for