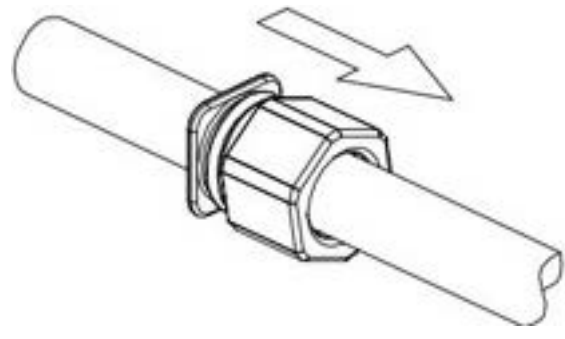
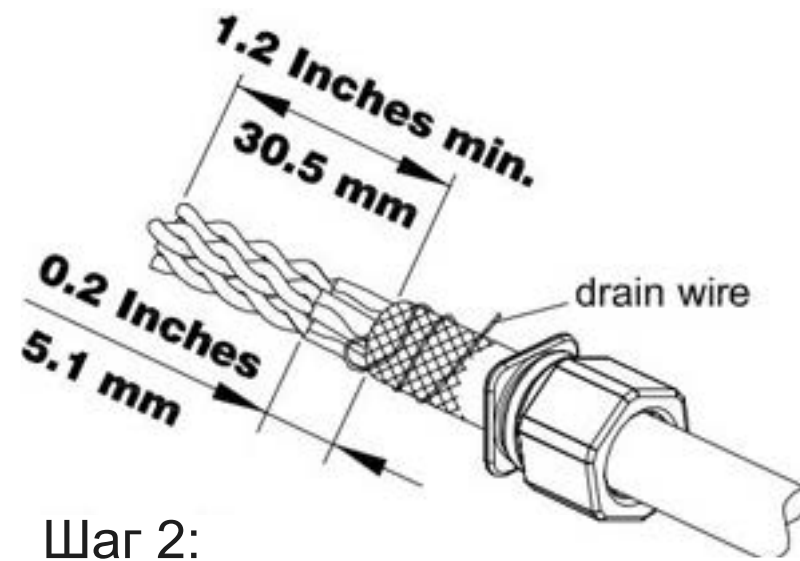


Инструкция

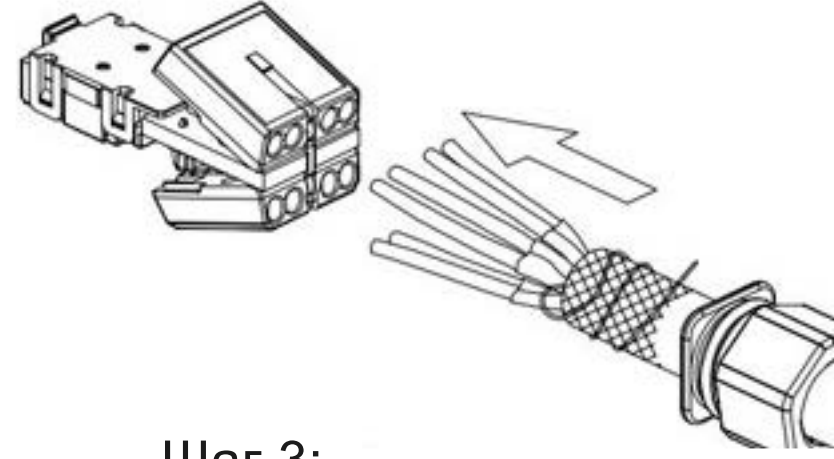


Шаг 1:
Проденьте кабель через гайку (OD:6-8mm;23-26AWG)

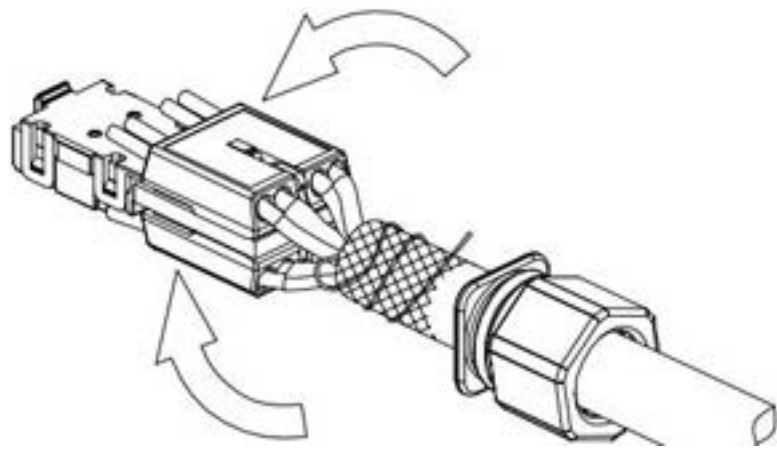


Шаг 2:

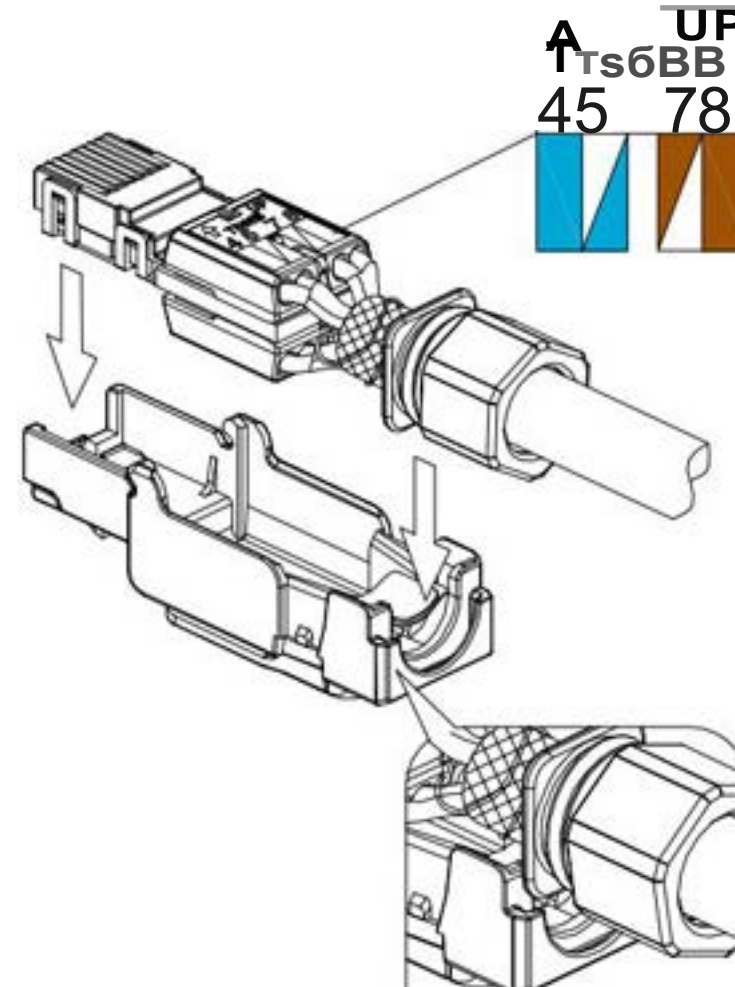
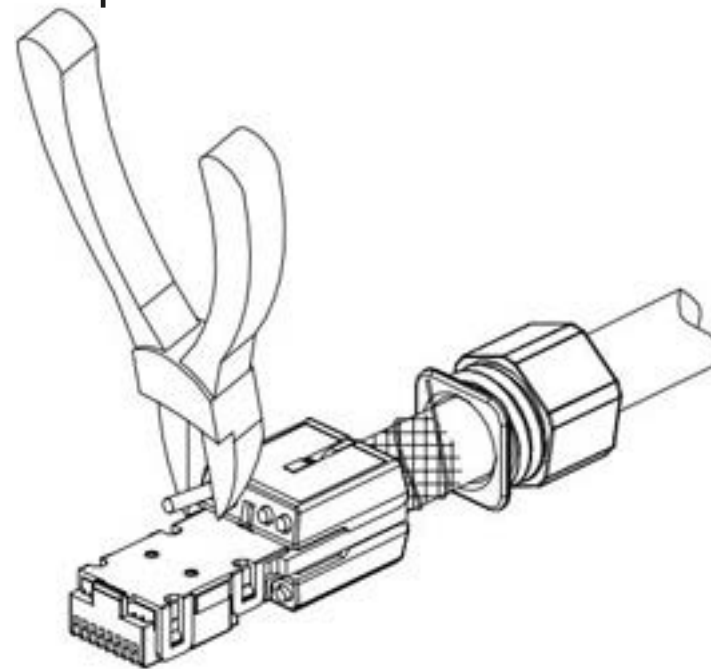
- Снимите оболочку кабеля, как минимум на 30.5 мм и оставьте примерно 5.1 мм фольги на концах оголенных кабелей
- Затем оберните вспомогательный провод поверх оболочки.



Шаг 3:
Поместите провода через жгут проводки управления в соответствии с цветовым кодом.

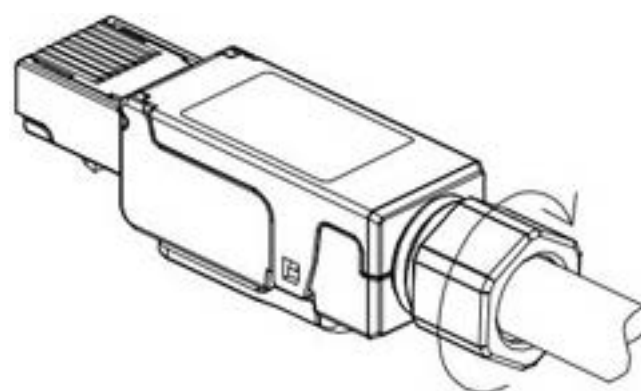
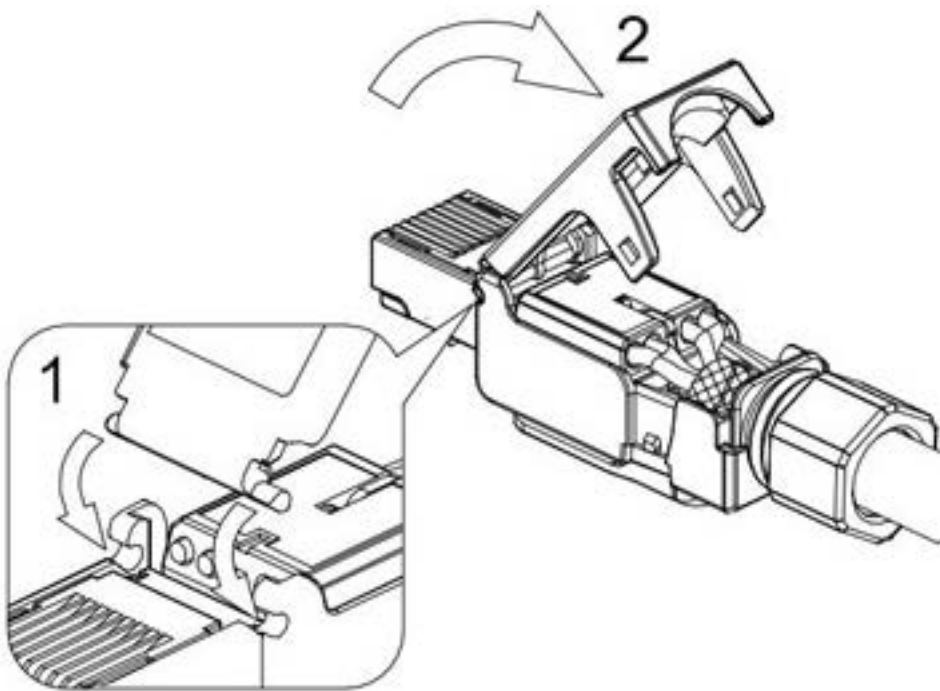


Шаг 4:
Сожмите жгут.



Шаг 5:
Обрежьте лишний кабель.

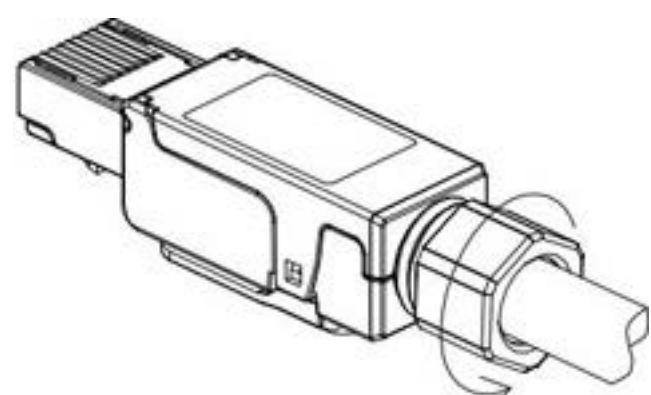
Шаг 6:
Прикрепите проводку («UP» к верхней поверхности) в канавку базового корпуса и найдите гайку в указанном слоте.



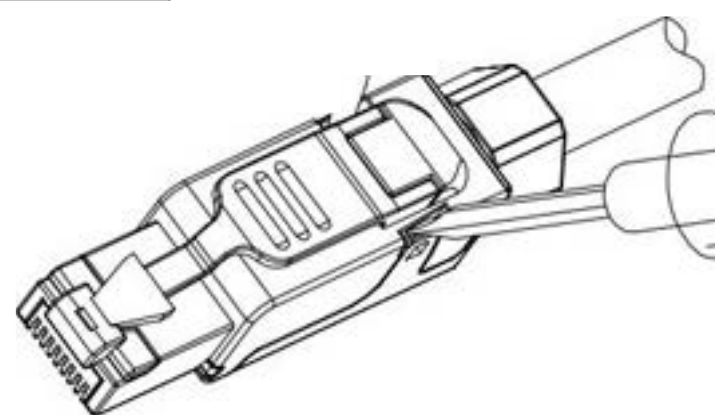
Шаг 8:
Lock and tight the nut.

Шаг 7:
1. Поместите крышку во вращающуюся канавку.
2. Затем нажмите на крышку.

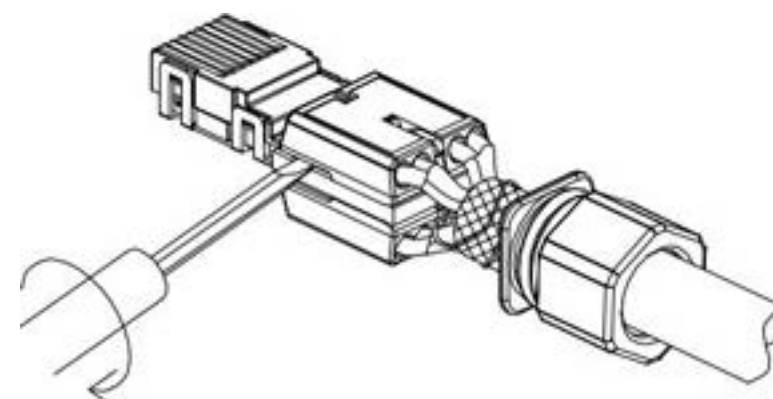
Демонтаж:



Шаг 1:
Разблокируйте гайку.



Шаг 2:
Вставьте плоскую отвертку в паз и поверните, чтобы открыть крышку.



Шаг 3:
Вставьте плоскую отвертку в паз и поверните, чтобы открыть управление проводкой.