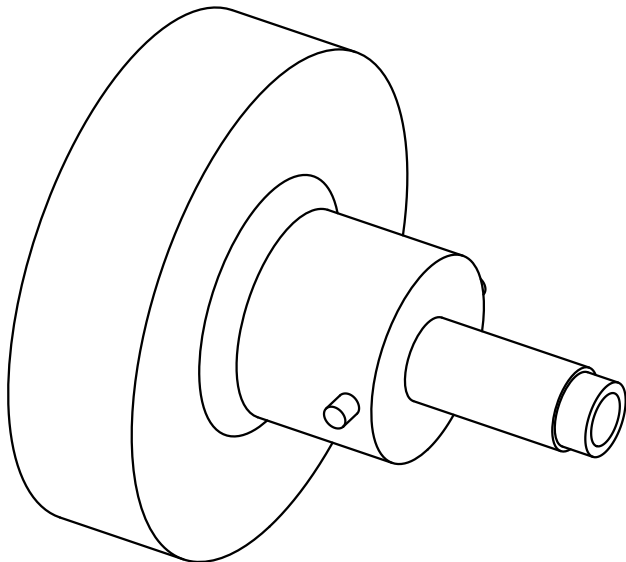
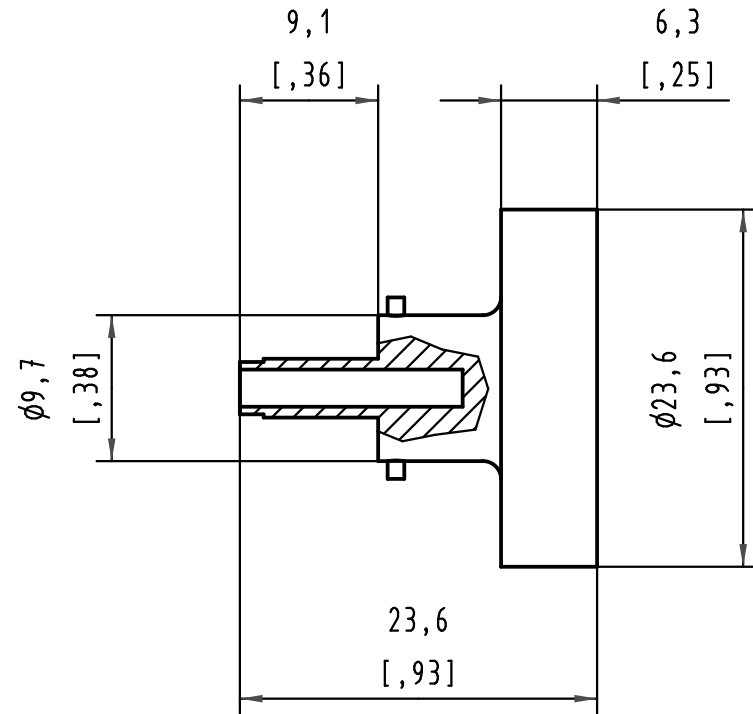


1 2 3 4 5 6

A  
B  
C  
D

USE WITH CONTACTS  
HARTING  
09 67 000 xxxx

	Selector					
AWG	18	20	22	24	26	28
18-22	6	6	5	-	-	-
20-24	-	6	6	6	-	-
22-26	-	-	6	6	6	-
24-28	-	-	-	6	6	6



Positionierhülse für Handcrimpzange 09 99 000 0501  
 Positioner for hand crimp tool 09 99 000 0501

All Dimensions in mm Original Size DIN A 4			Techn. Character.			Nicht tolerierte Maßel Free size tolerances				
				Dat.	Name	Maßstab/Scale 2:1	Positionierhülse Positioner D-Sub signal contact			
			Detail.	29apr2010	LP					
			Insp.							
			Stand.							
EC01739	29apr2010	LP	HARTING Electronics GmbH & Co. KG D-32339 ESPELKAMP				TB 09 99 000 0531			Blatt/ page /
Mod.	Dat.	Name					Sub.			