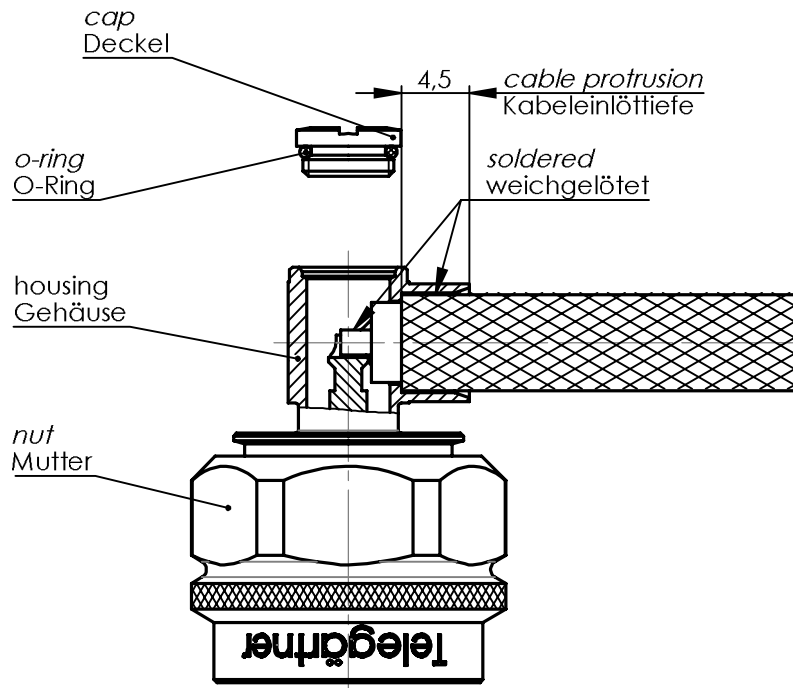
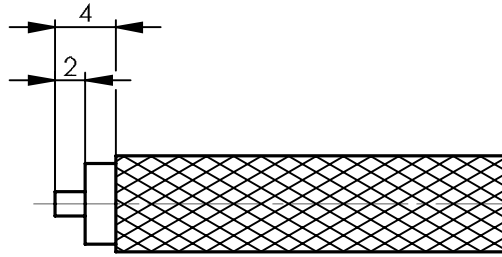
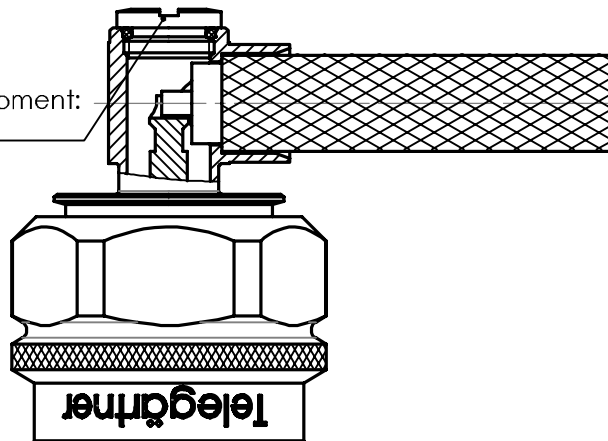


Assembly Instruction Montageanweisung

Alle Rechte vorbehalten / all rights reserved © Telegärtner K. Gärtner GmbH D-71144 Steinbrunn Lerchenstrasse 35 Germany Phone: +49 7157/125-0 Fax: +49 7157/125-120 www.telegartner.com



cap screwed in
recommended torque:
60 Ncm
Deckel eingeschraubt
empfohlenes Anzugsmoment:
60 Ncm



Änd./ rev. index	Änderungs-Nr./ revision code	Datum/ date	Name/ name

Original	A4	Blatt/ sheet 1 von/ of 1
----------	----	-----------------------------

gezt./ drawn	Datum/ date	Name/ name
	10.05.2017	MA
gepr./ appr.	Datum/ date	Name/ name
	22.05.2017	KL

Maßstab/ scale	2:1
-------------------	-----

Benennung/ title	Series N solder/solder Serie N lötlöt
------------------	--

Unterl./ doc. type	Zeichnungsnr./ drawing no.
R	T00100E0010

Ersatz für / replaces

