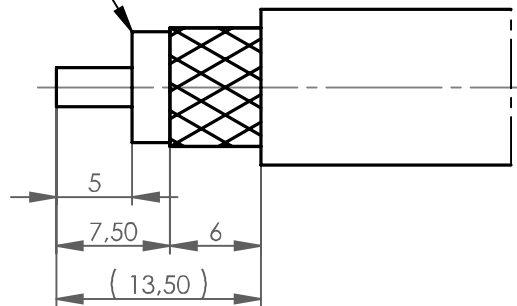


Assembly Instruction

Montageanweisung

* foil flush with dielectric
* Folie bündig mit Dielektrikum

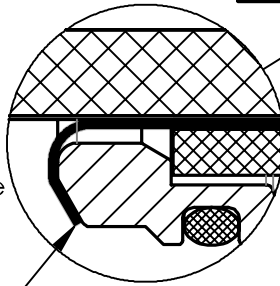
note: for cable with foil between braid and jacket, cut off this foil flush with jacket.
Anmerkung: falls eine Folie zwischen Außenleiter-Geflecht und Mantel, diese bündig mit Mantel abschneiden.



cone ring with gasket
Konusring mit Dichtung

clamp screw
Druckschraube

Z 5:1



gasket
Dichtung

braid may not protrude beyond the outside diameter of the cone ring
Geflecht soll nicht über den Außendurchmesser des Konusrings hinaussten

gasket, red-coloured
Dichtung, rot

housing
Gehäuse

hex 17
SW 17

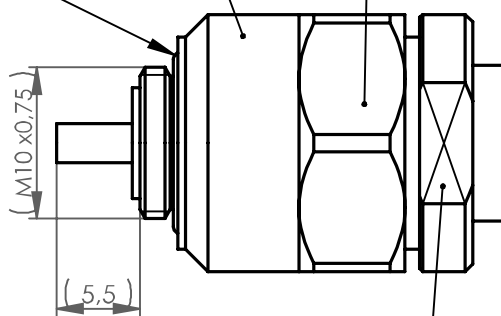
push in cable until complete stop
Kabel bis Anschlag eindrücken

connector
Steckverbinder

recommended tightening torque between connector and cable clamp : 5 Nm
Empfohlenes Anzugsmoment zwischen Kabelabfangung und Steckverbinder : 5 Nm

(M10 x0,75)

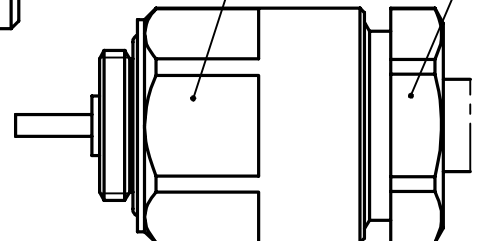
(5,5)



hex 14 - torque screw to $5 \pm 0,5$ Nm
hex 14 - Druckschraube mit $5 \pm 0,5$ Nm anziehen

hex 14

AF 15 - torque screw to $6 \pm 0,5$ Nm
SW 15 - Druckschraube mit $6 \pm 0,5$ Nm anziehen



* only for cable with foil / nur für Kabel mit Folie

b	28324	09.12.16	BJ
a	20585	30.01.09	GB
Änd./ rev. Index	Änderung/ revision code	Datum/ date	Name/ name

Datum/ date	Name/ name	
gez./ drawn	31.07.08	GB
gepr./ appr.	01.08.08	PU

Benennung/ title

Cable Clamp
Kabelabfangung

Unterl./
doc.
type

Zeichnungsnr./ drawing no.
T00100D0011

Ersatz für / replaces



Telegärtner

Original
original

A4

Blatt/ sheet 1
von/ of 1

Maßstab/
scale

2:1